

Series CP

Profils souples d'obturation en thermoplastique vulcanisé à encastrer et à coller pour joint de sol.

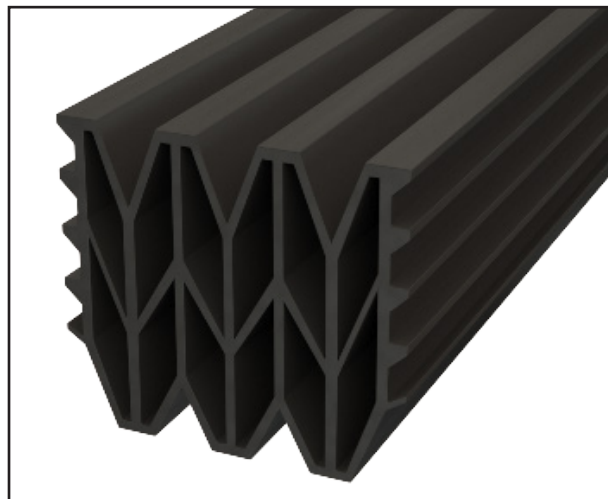
Les alvéoles internes supportent jusqu'à 50 % de mouvements multidirectionnels, tout en conservant une portance suffisante pour absorber le trafic.

Profils résistants aux hydrocarbures et aux UV qui doivent être installés au moins 5 mm en dessous de la surface de roulement.

Flexible expansion joints in thermoplastic vulcanizate to be installed on floor, sealed with a glue.

Internal cell's design allows up to 50% multidirectional movements while maintaining sufficient lift to absorb the traffic.

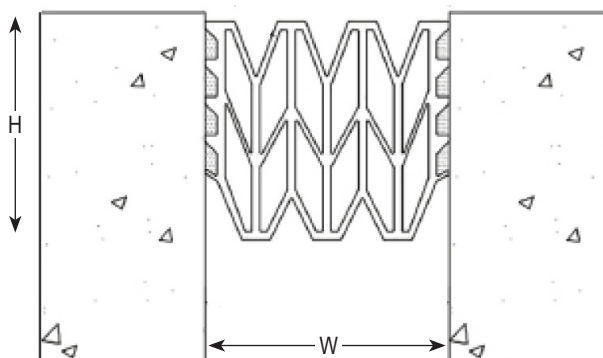
Hydrocarbon and UV resistant profiles to be installed at least 5mm below the floor level.




CP-050



CP-075



Ref. CP	CP-025	CP-050	CP-075	CP-100
W [mm] Ouverture / Gap up to	25	50	75	100
H [mm] hauteur / depth	57	64	64	89
Mouvements admissibles [mm] Movement capacities [mm]	+/- 12,5	+/- 25	+/- 37,5	+/- 50
Matériau / Material	TPV (thermoplastique vulcanisé) / TPV (thermoplastic vulcanizate)			
Couleur / Color	Noir / Black			
Charges [kN] Load-bearing capacities [kN]				

Thermosoudures d'insert préconisées pour les raccords. Accessoires sur demande. / Hot-welding recommended for junction of the flexible insert. Accessories upon request.
Installation par collage MS. / The profiles are to be glued using MS adhesive.

La capacité de charge est toujours donnée pour un joint en position initiale. En cas de mouvements d'ouvertures, la capacité de charge réduit fortement et le produit ne sera adapté que pour un trafic léger de piétons. Les valeurs de charges indiquées sont basées sur des véhicules à roues pneumatiques dont la surface de contact est de 200x200 mm.

© All rights reserved - Non contractual drawings - 06/2021