

### Série CP

Profilés souples d'obturation en thermoplastique vulcanisé à encastrer et à coller pour joint de sol.

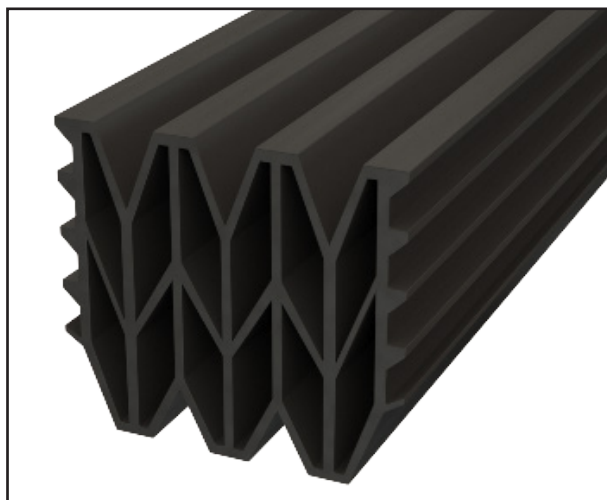
Les alvéoles internes supportent jusqu'à 50 % de mouvements multidirectionnels, tout en conservant une portance suffisante pour absorber le trafic.

Profilés résistants aux hydrocarbures et aux UV qui doivent être installés au moins 5 mm en dessous de la surface de roulement.

*Flexible expansion joints in thermoplastic vulcanizate to be installed on floor, sealed with a glue.*

*Internal cell's design allows up to 50% multidirectional movements while maintaining sufficient lift to absorb the traffic.*

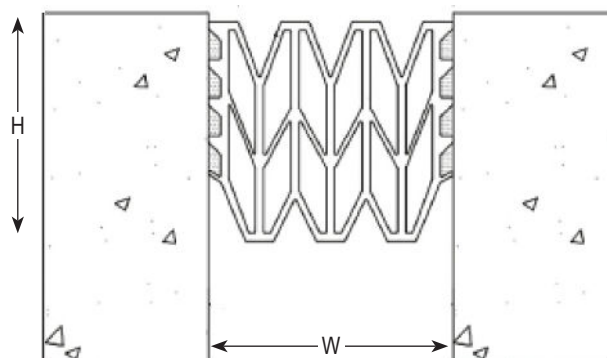
*Hydrocarbon and UV resistant profiles to be installed at least 5mm below the floor level.*




CP-050



CP-075



Réf. CP	CP-025	CP-050	CP-075	CP-100
<b>W [mm] Ouverture / Gap up to</b>	25	50	75	100
<b>H [mm] hauteur / depth</b>	57	64	64	89
<b>Mouvements admissibles [mm] / Movement capacities [mm]</b>	+/- 12,5	+/- 25	+/- 37,5	+/- 50
<b>Matériau / Material</b>	TPV (thermoplastique vulcanisé) / TPV (thermoplastic vulcanizate)			
<b>Couleur / Color</b>	Noir / Black			
<b>Charges [kN] / Load-bearing capacities [kN]</b>				

Thermosoudures d'insert préconisées pour les raccords. Accessoires sur demande. / Hot-welding recommended for junction of the flexible insert. Accessories upon request. Installation par collage MS. / The profiles are to be glued using MS adhesive.

La capacité de charge est toujours donnée pour un joint en position initiale. En cas de mouvements d'ouvertures, la capacité de charge réduit fortement et le produit ne sera adapté que pour un trafic léger de piétons. Les valeurs de charges indiquées sont basées sur des véhicules à roues pneumatiques dont la surface de contact est de 200x200 mm.

© Tous droits réservés - Dessins non contractuels - 06/2021