

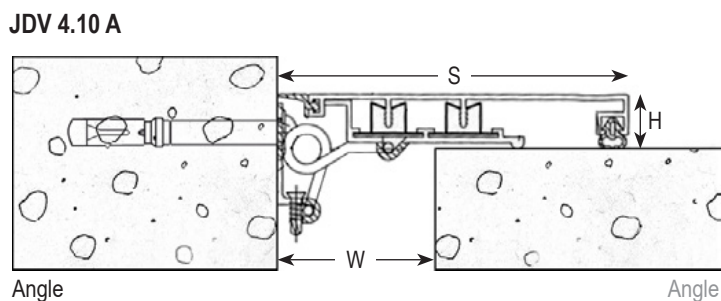
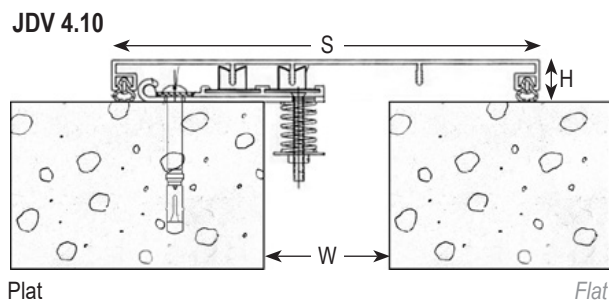
Joint de dilatation vertical sismique

Seismic vertical expansion joint

Série JDV 4.10

Joint de dilatation vertical tout métal pour gares, aéroports, centres commerciaux... Ces modèles se composent de ressorts autorisant de grands mouvements sismiques.

All metal vertical seismic expansion joint for train stations, airports, shopping centres... This range is design with springs to allow seismic movements.



Réf. JDV 4.10	4.10-050	4.10-050 A	4.10-100	4.10-100 A	4.10-150	4.10-150 A	4.10-200	4.10-200 A
W [mm] ouverture / Gap up to [mm]	50		100		150		200	
H [mm] hauteur / Depth	16.5				25			
S [mm] approx.	170	110	220	160	270	210	320	260
Mouvements admissibles [mm] Accommodation of movements [mm]	+25 / -25		+50 / -50		+75 / -75		+100 / -100	
Matériau / Material	Aluminium / Aluminium							
Longueur standard [ml] Standard length [lm]	3							

Se combine parfaitement avec le modèle JDV 4.12.
Disponible jusqu'à 600 mm d'ouverture, nous consulter.