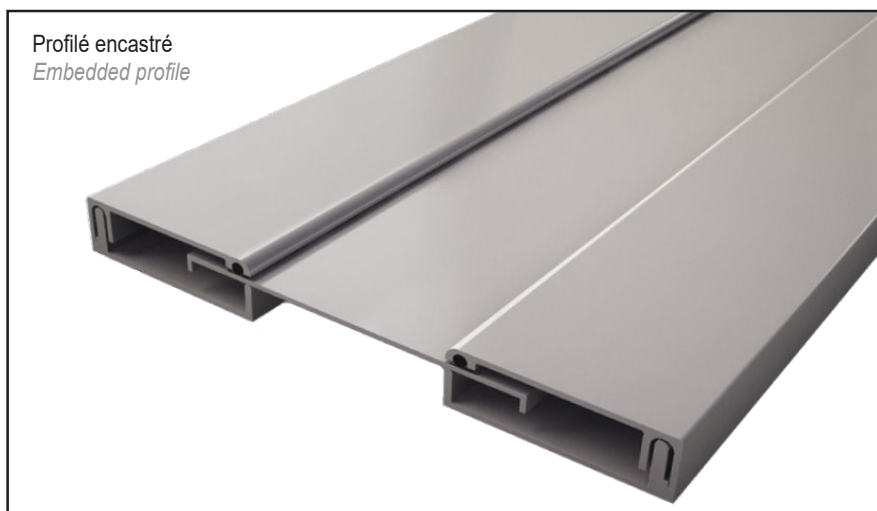


Joint de dilatation vertical sismique

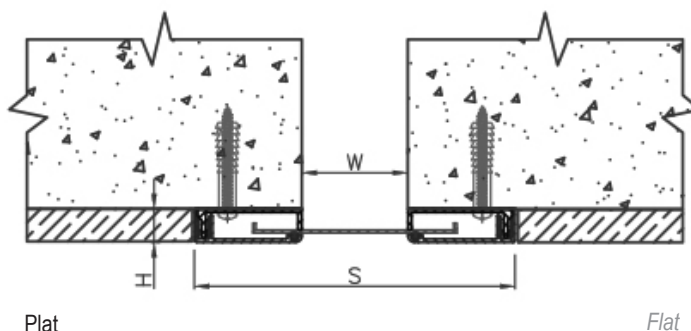
Seismic vertical expansion joint

Joint de dilatation tout aluminium pour façades, murs et plafonds. Solution esthétique pour tous types de bâtiments : gares, aéroports, centres commerciaux, etc.

All Aluminium expansion joint for facades, walls and ceilings. Aesthetic solution for any kind of building : train stations, airports, malls, etc.



JDV 4.02



	40	50	60	80	100	120	150	180	200
	15,7								
	141	159	160	180	289	323	340	424	
	+25 / -25	+40 / -40			+78 / -78			+100 / -100	
	Aluminium								
	3								

Autres ouvertures et mouvements sur demande. / Additional gaps and movements upon request.

Vidéo d'installation et fiche de pose disponibles sur demande. / Installation video and installation instruction upon request.

© Tous droits réservés - Dessins non contractuels - 01/2025

Joint de dilatation vertical sismique

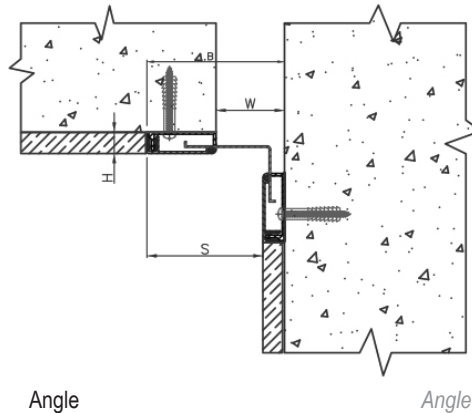
Seismic vertical expansion joint

Joint de dilatation tout aluminium pour façades, murs et plafonds. Solution esthétique pour tous types de bâtiments : gares, aéroports, centres commerciaux, etc.

All Aluminium expansion joint for facades, walls and ceilings. Aesthetic solution for any kind of building : train stations, airports, malls, etc.



JDV 4.02 A



	40	50	60	80	100	120	150	180	200
	15,7								
	91	101	111	131	190	221	251	302	312
	+20 / -20				+40 / -40			+50 / -50	
	Aluminium								
	3								

Autres ouvertures et mouvements sur demande. / Additional gaps and movements upon request.

Vidéo d'installation et fiche de pose disponibles sur demande. / Installation video and installation instruction upon request.

© Tous droits réservés - Dessins non contractuels - 10/2024

Système de management certifié



GV2 VEDA FRANCE

20, Allée des Erables - Bât. E - 93420 Villepinte - France

Adresse Postale

CS 63052 - 95972 Roissy CDG Cedex

+ 33 (0)1 48 61 70 80

contact@vedafrance.com

www.vedafrance.com