

Joint de dilatation sismique pour plafond

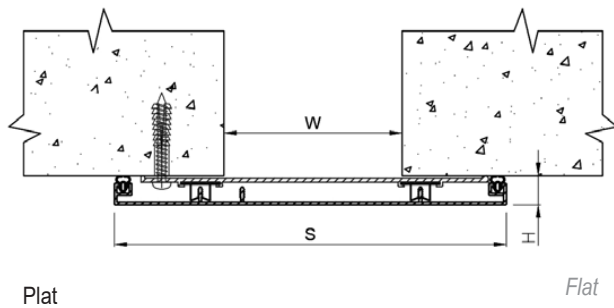
Seismic ceiling expansion joint

Joint de dilatation tout métal pour plafonds, pour gares, aéroports, centres commerciaux...

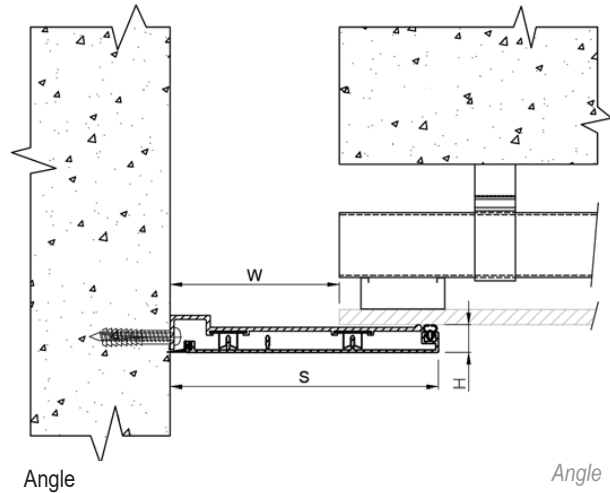
All metal seismic expansion joint for ceilings.
 Flat and angle models are available.



JDV 4.12



JDV 4.12 A



	50	100	150	200	50	100	150	200
	16,5		17,5		16,5		17,5	
	170	220	270	320	110	160	210	260
	+25 / -25	+50 / -50	+75 / -75	+100 / -100	+25 / -25	+50 / -50	+75 / -75	+100 / -100
	Aluminium							
	3							

Se combine parfaitement avec le modèle JDV 4.10. / Designed to be associated with JDV 4.10.

Disponible jusqu'à 600 mm d'ouverture, nous consulter. / Available for gaps up to 600 mm, upon request.

© Tous droits réservés - Dessins non contractuels - 10/2024

Système de management certifié

ISO 9001:2015
BUREAU VERITAS
 Certification



GV2 VEDA FRANCE

20, Allée des Erables - Bât. E - 93420 Villepinte - France

Adresse Postale

CS 63052 - 95972 Roissy CDG Cedex

+ 33 (0)1 48 61 70 80
 contact@vedafrance.com
 www.vedafrance.com