



VEDA FRANCE

Jointes bâtiment - Building joints

Joint de dilatation de sol tout métal

All metal floor expansion joint

Series JDH 6.08

Joint de dilatation de sol tout métal pour extérieur et intérieur permettant les mouvements de dilatation et de contraction ainsi que les mouvements verticaux et de cisaillement. Pour tous types de finitions : carrelage, marbre, pierre naturelle, résine, sols souples...

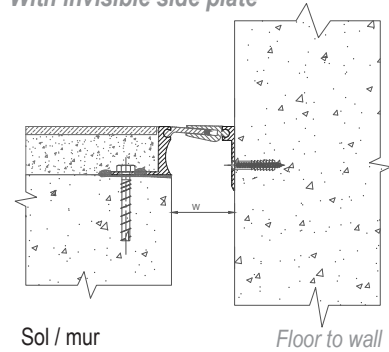
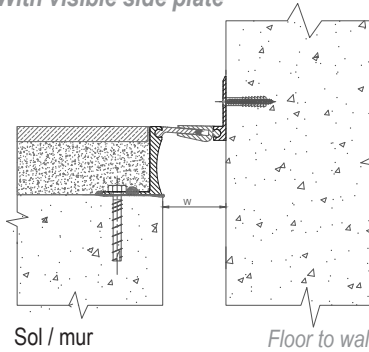
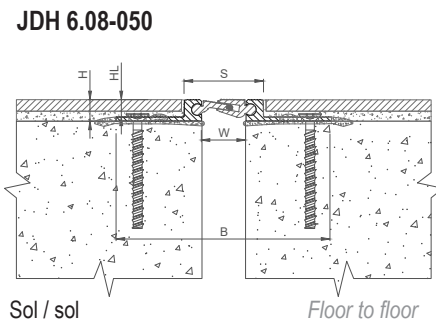
All metal floor expansion joint for exterior and interior use, allowing expansion and contraction of the joint as well as vertical movement and unlimited shear movement. For all types of finishes: tiles, marble, natural stone, resin, flexible floors...



Profilé encastré
Embedded profile

JDH 6.08-050 A avec cornière apparente
With visible side plate

JDH 6.08-050 A avec cornière invisible
With invisible side plate



Ref. JDH 6.08	6.08-030	6.08-050	6.08-070	6.08-090	6.08-110
W [mm] Ouverture jusqu'à / Gap up to	30	50	70	90	110
H [mm] Hauteur / Height	15* / 20* / 25 / 35 / 43 / 48 / 58 / 63 / 68 / 88 / 108 / 138			20* / 25 / 35 / 43 / 48 / 58 / 63 / 68 / 88 / 108 / 138	
S [mm] approx.	55	75	95	115	135
B [mm] approx.	150	170	190	210	230
Mouvements admissibles [mm] Movement capacity [mm]	+5 / - 5	+10 / - 10	+12,5 / - 12,5	+20 / - 20	+30 / - 30
Matériau / Material	Aluminium				
Longueur standard [m] / Standard length [m]	4				
Charges [kN] Load-bearing capacity [kN]	169 kN		146 kN	131 kN	

*Hauteur totale (H) = 15 et 20 mm. Hauteur Libre (HL) = 12 et 17 mm. / Total height (H) = 15 and 20mm. Free height (HL) = 12 and 17mm.

Pièces spéciales L, T et X sur demande. / Special pieces L, T and X upon request.

Assemblage des profilés sur demande. / Pro assembly upon request.

Fixations : nous consulter pour préconisation. / Fixings: please contact us for technical recommendation.

Veuillez nous consulter pour vérifier l'utilisation du produit avec des engins à roues non pneumatiques. / Please contact us in case of traffic of vehicles with non-pneumatic wheels.

La capacité de charge est uniquement donnée pour un joint en position initiale. Les valeurs de charges indiquées sont basées sur des véhicules à roues pneumatiques dont la surface de contact est de 200x200 mm. / The load-bearing capacity is based on the initial position of the joint. The indicated load-bearing capacities are based on pneumatic wheels vehicles with a contact surface of 200x200 mm.

© All rights reserved - Non contractual drawings - 10/2024

Certified management system

ISO 9001:2015

BUREAU VERITAS
Certification



GV2 VEDA FRANCE

20, Allée des Erables - Bât. E - 93420 Villepinte - France

Postal Address

CS 63052 - 95972 Roissy CDG Cedex

+ 33 (0)1 48 61 70 80

export@vedafrance.com

www.vedafrance.com