



VEDA FRANCE

Joints bâtiment - Building joints

Joint de dilatation vertical sismique

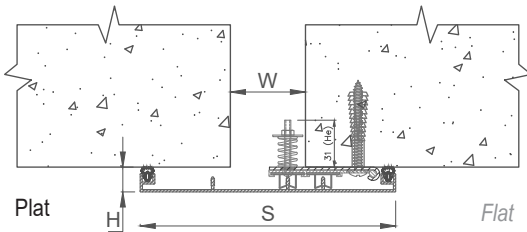
Seismic vertical expansion joint

Joint de dilatation vertical tout métal pour gares, aéroports, centre commerciaux... Ces modèles se composent de ressorts autorisant de grands mouvements sismiques.

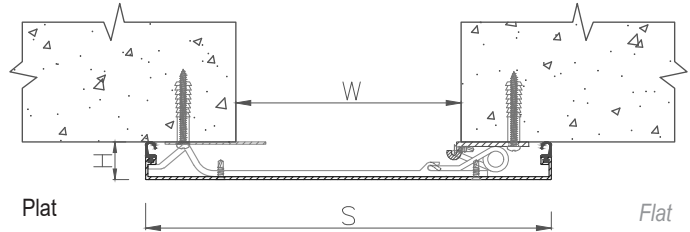
All metal vertical seismic expansion joint for train stations, airports, shopping centre... This range is design with springs to allow seismic movements.



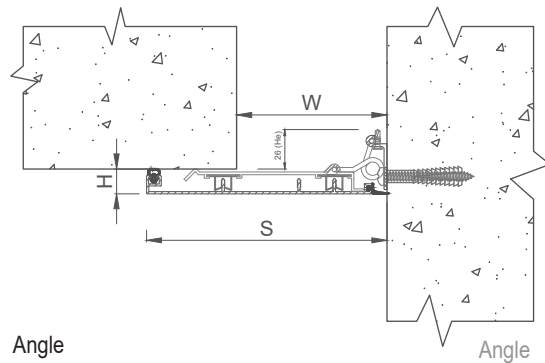
JDV 4.10-050



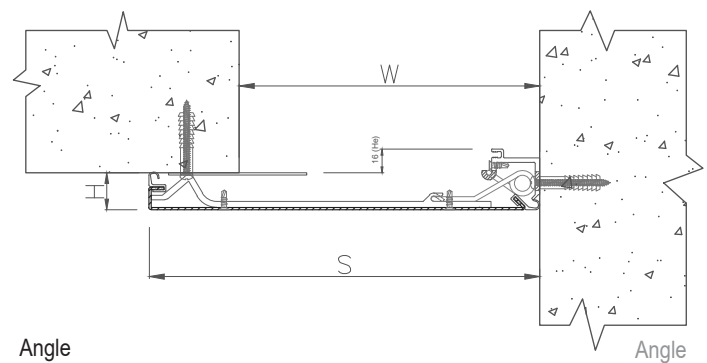
JDV 4.10-150



JDV 4.10-100 A



JDV 4.10-200 A



	50	100	150	200	50	100	150	200
	16.5		25		16.5		25	
	170	220	270	320	110	160	210	260
	+25 / -25	+50 / -50	+75 / -75	+100 / -100	+25 / -25	+50 / -50	+75 / -75	+100 / -100
	Aluminium							
	3							

Se combine parfaitement avec le modèle JDV 4.12. / Designed to be associated with JDV 4.12.

Disponible jusqu'à 600 mm d'ouverture, nous consulter. / Available for gaps up to 600 mm, upon request.

© All rights reserved - Non contractual drawings - 09/2024

Certified management system



GV2 VEDA FRANCE

20, Allée des Erables - Bât. E - 93420 Villepinte - France

Postal Address

CS 63052 - 95972 Roissy CDG Cedex

+ 33 (0)1 48 61 70 80

export@vedafrance.com

www.vedafrance.com