



VEDA FRANCE

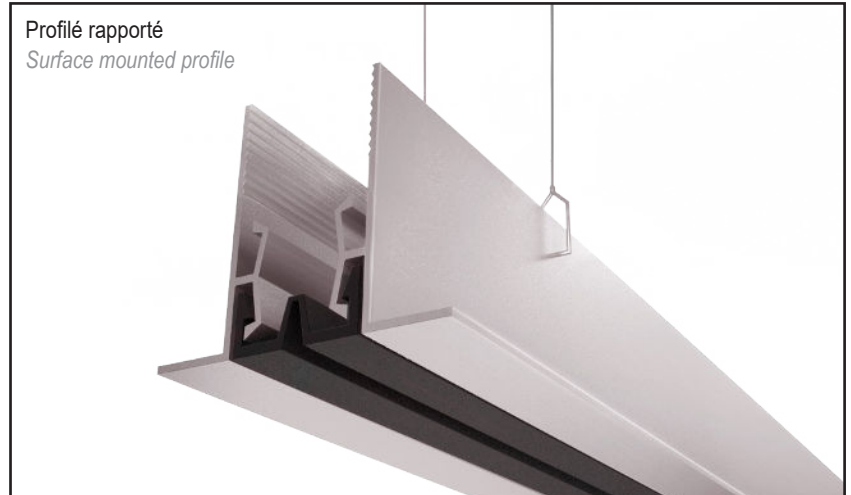
Joints bâtiment - Building joints

Joint de dilatation pour faux plafonds

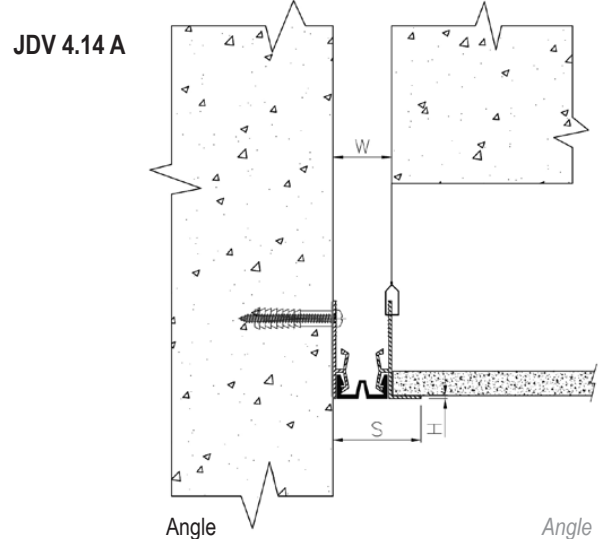
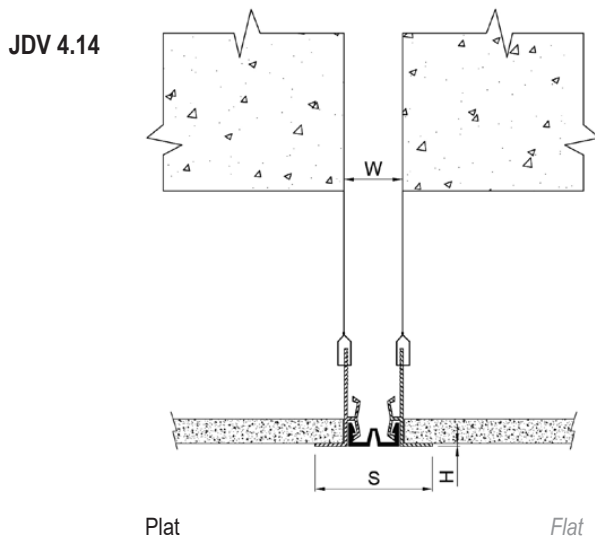
Suspended ceiling expansion joint

Joint de dilatation pour plafonds suspendus jusqu'à 100 mm d'ouverture.
Permet d'absorber d'amples mouvements multidirectionnels.
Pratique et facile à installer.

*Suspended ceiling expansion joint system for gaps up to 100mm.
Allows large multidirectional movements.
Fast and easy to install.*



Profilé rapporté
Surface mounted profile



Ref.				
W [mm] Ouverture /	30	50	80	100
H [mm] /	50			
S [mm] approx.	60	80	110	130
Mouvement admissible [mm]	+8 / -2	+20 / -10	+30 / -15	+45 / -20
Couleurs de l'insert /	Noir, gris / Black, grey			
	Cornières aluminium et insert nitrile / Aluminium side plates and nitrile insert			
Longueur standard [ml] /	4			

Les suspentes ne sont pas fournies avec les profilés. / Hooks are not supplied with the profiles.

© All rights reserved - Non contractual drawings - 09/2024

Certified management system



GV2 VEDA FRANCE

20, Allée des Erables - Bât. E - 93420 Villepinte - France

Postal Address

CS 63052 - 95972 Roissy CDG Cedex

+ 33 (0)1 48 61 70 80

export@vedafrance.com

www.vedafrance.com