



VEDA FRANCE

Joints bâtiment - Building joints

Cubrejuntas extruidos, perforados y avellanados

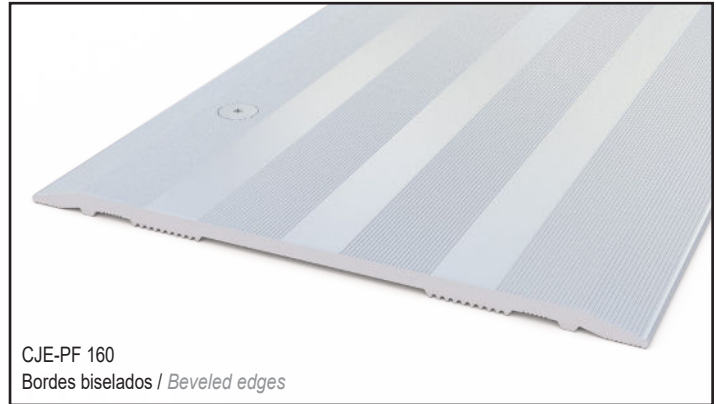
Drilled - countersunk - extruded joint covers

Serie CJE-PF

Los cubrejuntas CJE-PF están diseñados para proteger y revestir las juntas de fachadas, paredes, techos y suelos. Estéticos, decorativos y económicos, se pueden utilizar tanto en interiores como en exteriores. Extruidos, pre-perforados y avellanados, son fáciles de instalar y se emplean en obras nuevas y en proceso de restauración para juntas de 10 a 250 mm.

Se pueden instalar en edificios que reciben tráfico de vehículos ligeros no intensivos como: centros comerciales, aeropuertos, estaciones, edificios de oficinas o viviendas, hospitales, galerías comerciales, escuelas, supermercados e hipermercados, hoteles, edificios municipales, centros de ocio, fábricas, etc.

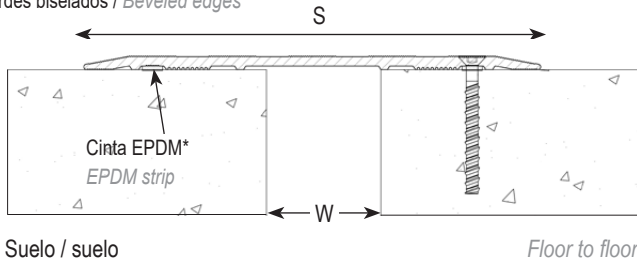
Como opción, le ofrecemos las cintas EPDM que permiten atenuar las molestias sonoras ocasionadas por el paso de vehículos.



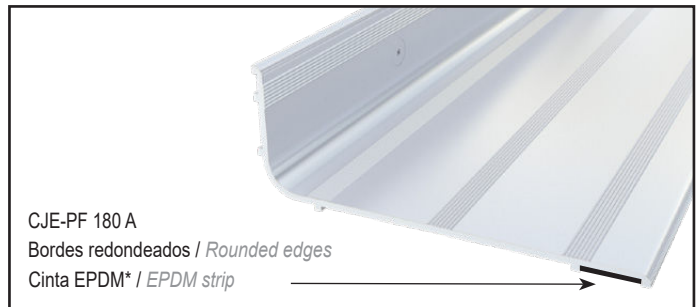
This range of joint covers is designed to provide an attractive and decorative low cost solution to the problem of protecting and concealing expansion joints in the structure of a building. Drilled and countersunk, they are suitable for use in new or refurbishment projects for walls, ceilings and floors, for gaps up to 250mm. They can be installed in buildings: office buildings, schools, hotels... In option, EPDM stripes to reduce noise nuisance linked to the passage of vehicles are available.

CJE-PF 200

Bordes biselados / Beveled edges



* En opción / Optional



Ref. CJE-PF	090 ⁽¹⁾	120 ⁽¹⁾	140 ⁽¹⁾	160 ⁽²⁾	200 ⁽²⁾	250 ⁽²⁾	320 ⁽²⁾	400 ⁽²⁾	140 A ⁽¹⁾	180 A ⁽¹⁾	
S [mm] Ancho / Width	90	120	140	160	200	250	320	400	140 angular	180 angular	
W [mm] Abertura hasta* Gap up to*		20	40	50	60	100	130	190	250	100	140
		20	40	50	60	75	80**	90**	100**	-	-
Longitud estándar [m] Standard length [m]	3										
Material / Material	Aluminio / Aluminium										
Cargas Load bearing capacity											

⁽¹⁾Bordes redondeados - Rounded edges - ⁽²⁾Bordes biselados - Beveled edges

*El perfil debe elegirse de acuerdo con los movimientos esperados y la apertura máxima. / The profile has to be chosen according to the expected movements and the maximum opening.

**Resistencia posible con colocación de una banda EPDM en la parte inferior de la sección central del cubrejunta, consúltenos. / **Possible resistance with EPDM strip on underside of central part, contact us.

Fijaciones : consúltenos para obtener una recomendación. / Fixings: please contact us for technical recommendation.

Opciones posibles : aluminio bruto, lacado, anodizado. Cintas laterales amortiguadoras en EPDM. / Options: mill finish, powder coated, anodised. Lateral EPDM strips for shock reductions.

Video e instrucción de instalación disponibles bajo petición. / Installation video and installation instruction upon request.

© Todos los derechos reservados - Imágenes no contractuales - 12/2024

ISO 9001:2015

BUREAU VERITAS
Certification



GV2 VEDA FRANCE

20, Allée des Erables - Bât. E - 93420 Villepinte - Francia

Dirección postal

CS 63052 - 95972 Roissy CDG Cedex

+ 33 (0)1 48 61 70 80

export@vedafrance.com

www.vedafrance.com