

Série JDH 6.29

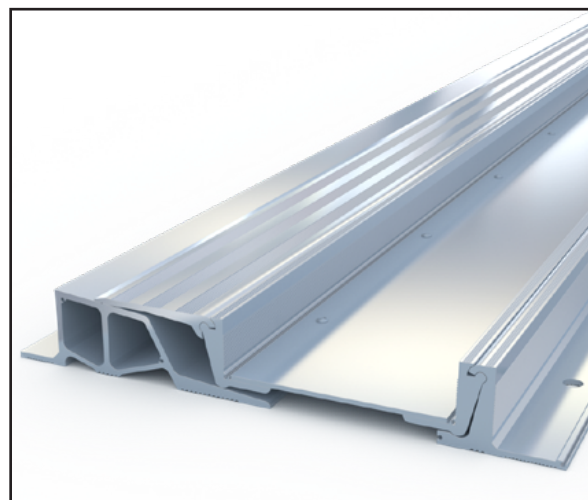
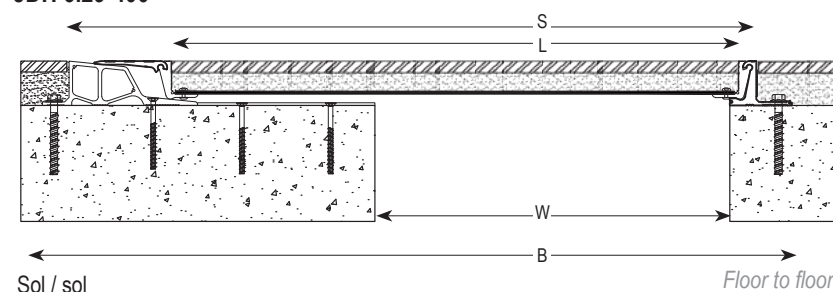
Joint de dilatation de sol sismique en aluminium spécial carrelage ou pierre (hauteur de 20 mm maximum).
Profilé permettant le traitement de joints de grandes largeurs et spécialement adapté pour reprendre de grands mouvements sismiques.

Aluminium seismic floor expansion joint specially designed for tile or stone integration (max height : 20 mm).

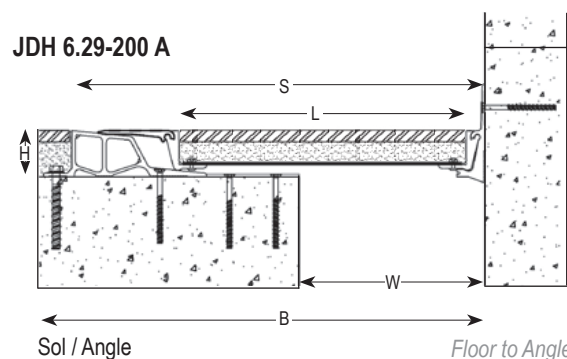
This profile is designed for extra wide gaps and is adapted to cope with large seismic movements.




JDH 6.29-400



JDH 6.29-200 A



Réf. JDH 6.29	6.29-100	6.29-150	6.29-200	6.29-250	6.29-300	6.29-350	6.29-400	6.29-450	6.29-500	6.29-600
W [mm] ouverture / Gap up to [mm]	100	150	200	250	300	350	400	450	500	600
H [mm] hauteur / Depth [mm]	50									
S [mm] approx	325	400	475	550	625	700	775	850	925	1075
B [mm] approx.	395	470	545	620	695	770	845	920	995	1145
L [mm]	190	265	340	415	490	565	640	715	790	940
Mouvement standard M [mm] Accommodation of movement M [mm]	+ 25 / - 25									
Mouvement admissible sismique M [en mm de W] Seismic capacity M [en mm of W]	+50/-100	+75/-150	+100/-200	+125/-250	+150/-300	+175/-350	+200/-400	+225/-450	+250/-500	+300/-600
Matériau / Material	Aluminium / Aluminium									
Longueur standard [ml] - Standard length [lm]	3									
Charge [kN] / Load-bearing capacity [kN]										

Ce modèle est disponible pour d'autres ouvertures, veuillez nous consulter. / Other gaps available upon request.

Mettre en place un treillis soudé dans la partie centrale, au milieu de l'épaisseur de la chape à réaliser afin d'éviter la fissuration du revêtement central. / Install welded wire mesh in the central pan, at the center of the screed in order to avoid cracks of the finish installed in the pan.

La capacité de charge est toujours donnée pour un joint en position initiale. En cas de mouvements d'ouvertures, la capacité de charge réduit fortement et le produit ne sera adapté que pour un trafic léger de piétons. Les valeurs de charges indiquées sont basées sur des véhicules à roues pneumatiques dont la surface de contact est de 200x200 mm.

© Tous droits réservés - Dessins non contractuels - 01/2020

Système de management certifié



GV2 VEDA FRANCE

20, Allée des Erables - Bât. E - 93420 Villepinte - France

Adresse Postale

CS 63052 - 95972 Roissy CDG Cedex

Tél : + 33 (0)1 48 61 70 80

Fax : + 33 (0)1 48 61 70 81

E-mail : contact@vedafrance.com

Web : www.vedafrance.com