



**VEDA FRANCE**

Joints bâtiment - Building joints

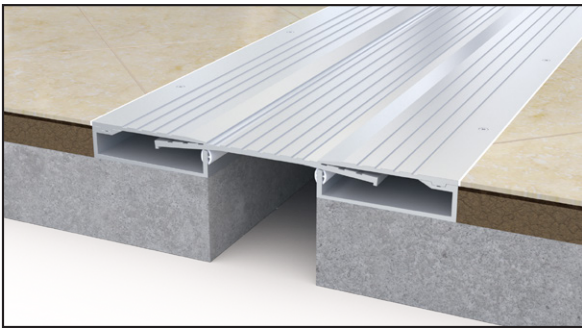
# Junta de dilatación de suelo metálica

## All metal floor expansion joint

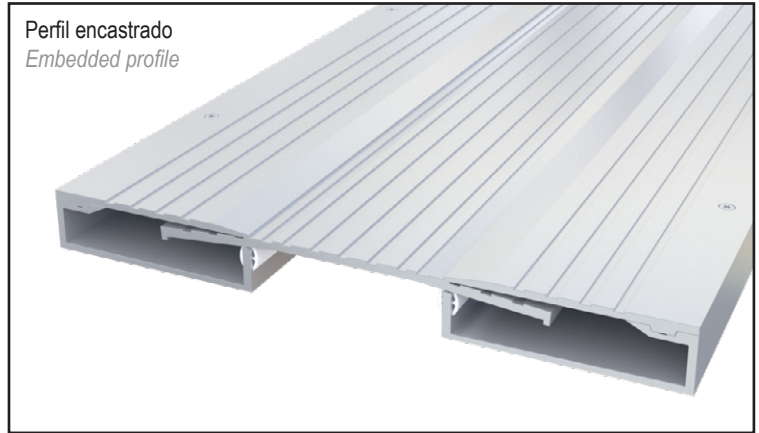
### Serie JDH 6.22

Junta de dilatación de suelo sísmica completamente en metal para exteriores e interiores. Para todo tipo de acabados : baldosas, mármol, piedra natural, resina, suelos flexibles...

All metal floor expansion joint for exterior and interior use. For all types of finishes: tiles, marble, natural stone, resin, flexible floors...

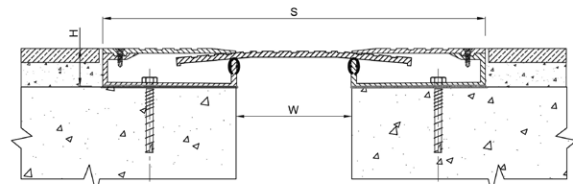


JDH 6.22-100 A



Perfil encastrado  
Embedded profile

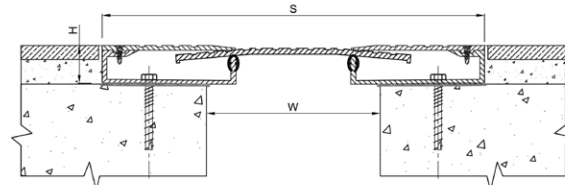
JDH 6.22-100



Suelo / suelo

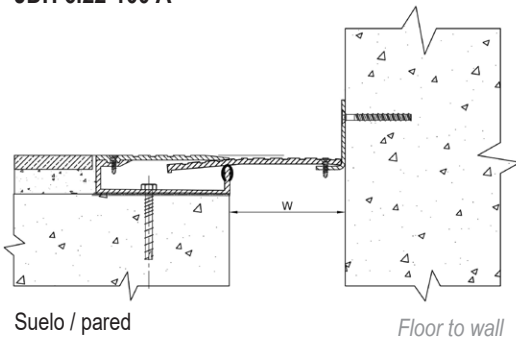
Floor to floor

JDH 6.22-150



Suelo / suelo

Floor to floor



Suelo / pared

Floor to wall

JDH 6.22	6.22-050	6.22-100	6.22-150
W [mm] Ancho hasta / Gap up to	50	100	150
H [mm] Altura / Height	33		
S [mm] aprox. / approx.	195	330	
Movimientos admisibles [mm] Movement capacity [mm]	+50 / -50	+80 / -100	
Material	Aluminio / Aluminium		
Longitud estándar [m] Standard length [m]	3		
Carga Load-bearing capacity			

Fijaciones: consúltenos para obtener una recomendación. / Fixings: please contact us for technical recommendation.

La capacidad de carga se da en todo caso para una junta en posición inicial. Los valores de carga indicados están basados en vehículos de ruedas neumáticas cuya superficie de contacto es 200x200 mm. / The load-bearing capacity is based on the initial position of the joint. The indicated load-bearing capacities are based on pneumatic wheels vehicles with a contact surface of 200x200 mm.

© Todos los derechos reservados - Imágenes no contractuales - 04/2025



GV2 VEDA FRANCE

20, Allée des Erables - Bât. E -93420 Villepinte - France

Dirección postal

CS 63052 - 95972 Roissy CDG Cedex

+ 33 (0)1 48 61 70 80

+ 33 (0)1 48 61 70 81

export@vedafrance.com

www.vedafrance.com