

Junta de dilatación de suelo sísmica

Seismic floor expansion joint

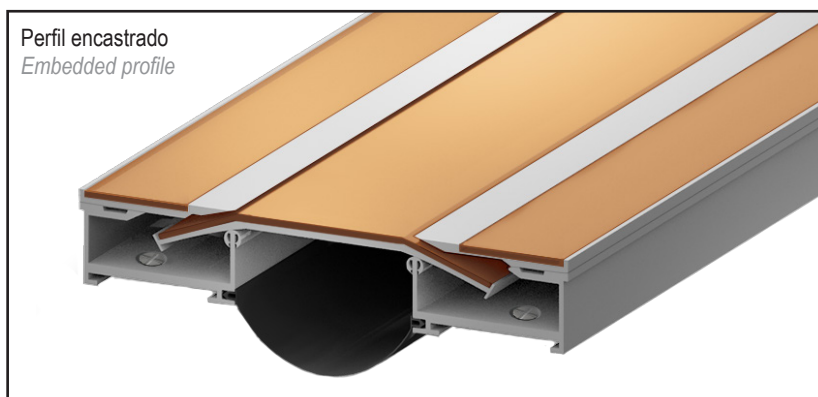
Serie JDH 6.26

Muy amplios movimientos sísmicos, especial para suelos flexibles
Wide seismic movements, special flexible floors

Junta de dilatación de suelo para interiores de hospitales, escuelas, de aluminio y para uso con un revestimiento termoplástico o con una proyección de 3 mm.

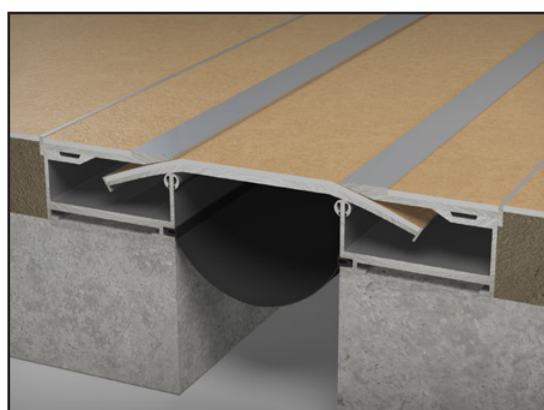
Movimientos multidireccionales muy amplios.

Seismic expansion joint for floors, specially recommended for hospitals, schools etc. Made of aluminium to cover with PVC or carpet finishings. Wide multidirectional movements.

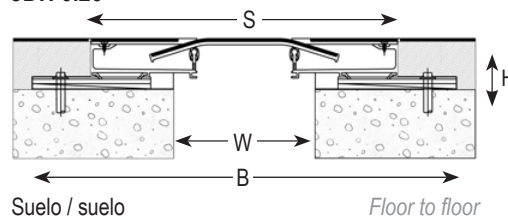


JDH 6.26

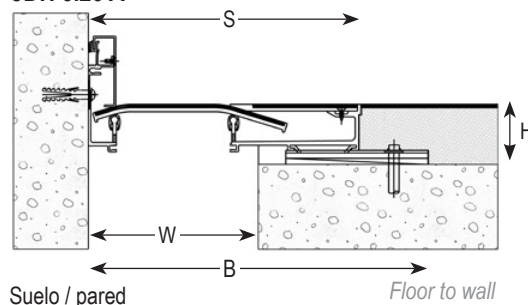
Especial suelo flexible / Special flexible floors



JDH 6.26



JDH 6.26 A



Ref. JDH 6.26	6.26-050	6.26-050 A	6.26-100	6.26-100 A	6.26-150	6.26-150 A	6.26-200	6.26-200 A
W [mm] ancho / Gap up to [mm]	50		100		150		200	
H [mm] altura / Depth [mm]	40							
S [mm] aprox.	170	125	220	175	330	240	330	265
B [mm] aprox.	330	205	380	255	490	320	490	345
Movimientos admisibles [mm] Accommodation of movements [mm]	+50 / -30	+40 / -30	+50 / -50	+40 / -30	+80 / -100	+55 / -60	+80 / -100	+55 / -80
Material / Material	Aluminio / Aluminium							
Longitud estándar [m] Standard length [m]	3							
Carga [kN] Load-bearing capacity [kN]								

La capacidad de carga se da en todo caso para una junta en posición inicial. En el caso de movimientos de la abertura, la capacidad de carga se reduce considerablemente y el producto sólo será adecuado para un tráfico ligero de peatones. Los valores de carga indicados están basados en vehículos de ruedas neumáticas cuya superficie de contacto es 200x200 mm.

© Todos los derechos reservados - Dibujos no contractuales - 02/2020