



**VEDA FRANCE**

Joints bâtiment - Building joints

# Junta de dilatación de suelo sísmica

## Seismic floor expansion joint

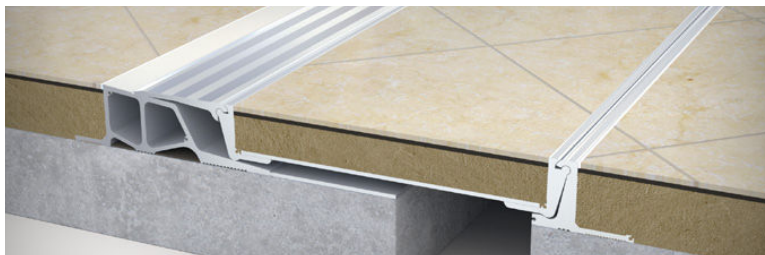
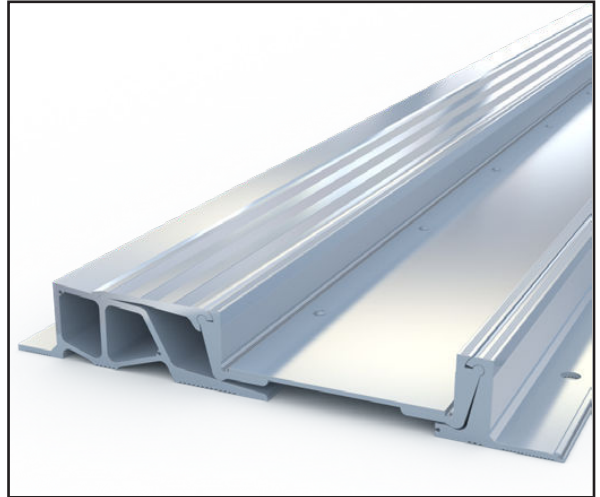
### Serie JDH 6.29

Junta de dilatación de suelo sísmica en aluminio, especial para baldosas o piedra (altura máxima de 20 mm).

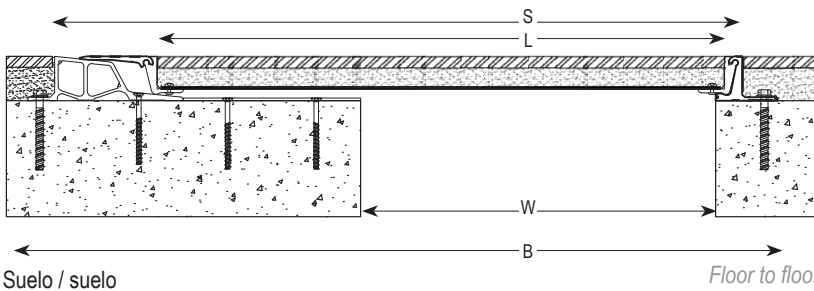
Este perfil permite el tratamiento de juntas de gran abertura y está especialmente adaptado para absorber grandes movimientos sísmicos.

*Aluminium seismic floor expansion joint specially designed for tile or stone integration (max height : 20 mm).*

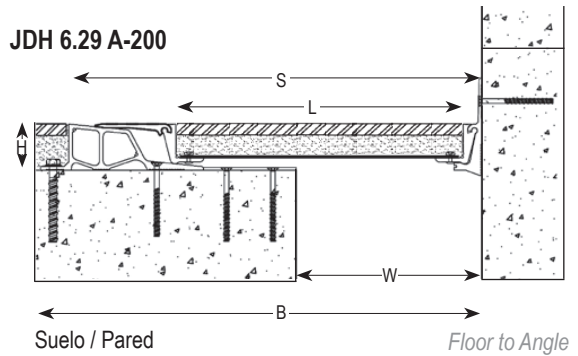
*This profile is designed for extra wide gaps and is adapted to cope with large seismic movements.*



JDH 6.29-400



JDH 6.29 A-200



Réf. JDH 6.29	6.29-100	6.29-150	6.29-200	6.29-250	6.29-300	6.29-350	6.29-400	6.29-450	6.29-500	6.29-600
W [mm] ancho / Gap up to [mm]	100	150	200	250	300	350	400	450	500	600
H [mm] altura / Depth [mm]	50									
S [mm] aprox	325	400	475	550	625	700	775	850	925	1075
B [mm] aprox.	395	470	545	620	695	770	845	920	995	1145
L [mm]	190	265	340	415	490	565	640	715	790	940
Movimientos admisibles M [mm] Accommodation of movement M [mm]	+ 25 / - 25									
Movimiento admisible sísmico M [en mm de W] Seismic capacity M [en mm of W]	+50/-100	+75/-150	+100/-200	+125/-250	+150/-300	+175/-350	+200/-400	+225/-450	+250/-500	+300/-600
Material / Material	Aluminio / Aluminium									
Longitud estándar [m] - Standard length [m]	3									
Carga [kN] / Load-bearing capacity [kN]										

Este modelo está disponible para otras aberturas. Por favor, consúltenos. / Other gaps available upon request.

Colocar un armazón soldado en el parte central, en el medio del grosor de la capa que se realiza, con el fin de evitar el agrietamiento del revestimiento del suelo. / Install welded wire mesh in the central pan, at the center of the screed in order to avoid cracks of the finish installed in the pan.

© Todos los derechos reservados - Dibujos no contractuales - 06/2020



GV2 VEDA FRANCE

20, Allée des Erables - Bât. E -93420 Villepinte - France

Dirección postal

CS 63052 - 95972 Roissy CDG Cedex

Tif : + 33 (0)1 48 61 70 80

Fax : + 33 (0)1 48 61 70 81

Correo electrónico : export@vedafrance.com

Web : www.vedafrance.com