

Serie JDH 6.35

Junta de dilatación de suelo en aluminio, para exterior e interior. Para todo tipo de acabado: losa, embaldosado, mármol...

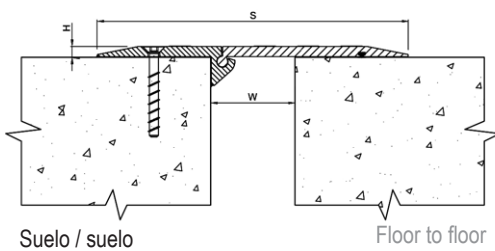
Ideal para diferencias de nivel de hasta 40 mm.

*Aluminium floor expansion joint for exterior and interior use.
 For all types of finishes : screed, natural stone, cast stone, marble...*

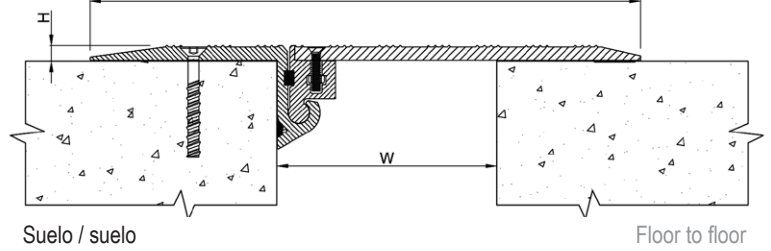
Recommended in case of vertical differences up to 40mm.



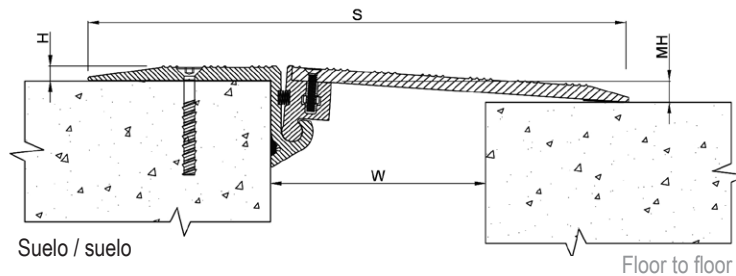
JDH 6.35-075 a / to 150



JDH 6.35-200 a / to 300



JDH 6.35-200 a / to 300
 con diferencias de nivel. /
 with vertical differences.



Ref. JDH 6.35	6.35-050	6.35-075	6.35-100	6.35-150	6.35-200	6.35-250	6.35-300
W [mm] Ancho / Gap up to	50	75	100	150	200	250	300
H [mm] Altura / Depth	6	9	9	12	13	12	12
S [mm] aprox	238	277	302	400	501	601	653
Movimientos admisibles [mm] Movement capacities [mm]	+85 / -30	+75 / -50	+100 / -75	+120 / -120	+145 / -145	+175 / -175	+215 / -215
Movimientos Verticales M_H [mm] Vertical movements M_H [mm]	Hasta 40 / Up to 40						
Material / Material	Aluminio / Aluminium						
Longitud estándar [m] / Standard length [m]	3						
Cargas Load-bearing capacities							

Fijaciones: consúltenos para obtener una preconización. / Fixings: please contact us for technical recommendation.

La capacidad de carga se da en todo caso para una junta en posición inicial. En el caso de movimientos de la abertura, la capacidad de carga se reduce considerablemente y el producto sólo será adecuado para un tráfico ligero de peatones. Los valores de carga indicados están basados en vehículos de ruedas neumáticas cuya superficie de contacto es 200x200 mm.

© Todos los derechos reservados - Dibujos no contractuales - 06/2021

Serie JDH 6.35 A

Junta de dilatación de suelo en aluminio, para exterior e interior. Para todo tipo de acabado: losa, embaldosado, mármol...

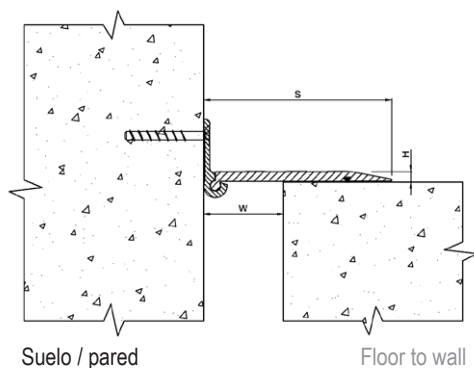
Ideal para diferencias de nivel de hasta 40 mm.

Aluminium floor expansion joint for exterior and interior use. For all types of finishes : screed, natural stone, cast stone, marble...

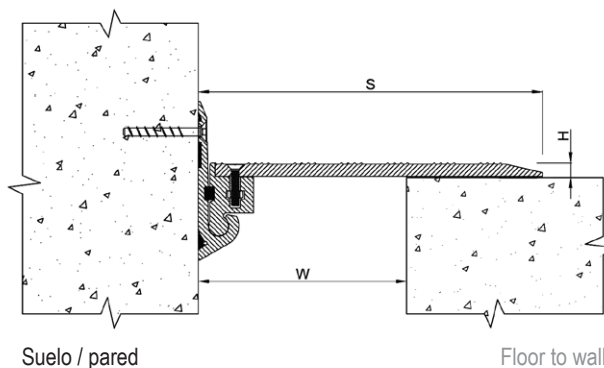
Recommended in case of vertical differences up to 40mm.



JDH 6.35-075 A a / to 150 A



JDH 6.35-200 A a / to 300 A



Ref. JDH 6.35 A	6.35-050 A	6.35-075 A	6.35-100 A	6.35-150 A	6.35-200 A	6.35-250 A	6.35-300 A
W [mm] Ancho / Gap up to	50	75	100	150	200	250	300
H [mm] Altura / Depth	6	9	9	12	12	12	13
S [mm] aprox	137	177	202	286	330	430	515
Movimientos admisibles [mm] Movement capacities [mm]	+65 / -30	+80 / -50	+100 / -75	+100 / -125	+100 / -145	+125 / -175	+150 / -215
Movimientos Verticales M_H [mm] Vertical movements M_H [mm]	Hasta 40 / Up to 40						
Material / Material	Aluminio / Aluminium						
Longitud estándar [ml] / Standard length [lm]	3						
Cargas Load-bearing capacities							

Fijaciones: consúltenos para obtener una preconización. / Fixings: please contact us for technical recommendation.

La capacidad de carga se da en todo caso para una junta en posición inicial. En el caso de movimientos de la abertura, la capacidad de carga se reduce considerablemente y el producto sólo será adecuado para un tráfico ligero de peatones. Los valores de carga indicados están basados en vehículos de ruedas neumáticas cuya superficie de contacto es 200x200 mm.

© Todos los derechos reservados - Dibujos no contractuales - 06/2021