

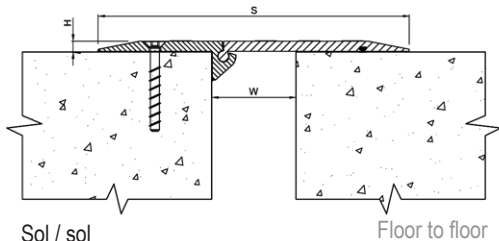
### Série JDH 6.35

Joint de dilatation de sol tout aluminium pour extérieur et intérieur. Pour tous types de finition : dalle, chape, carrelage, marbre...  
 Idéal pour des différences de niveaux jusqu'à 40 mm.

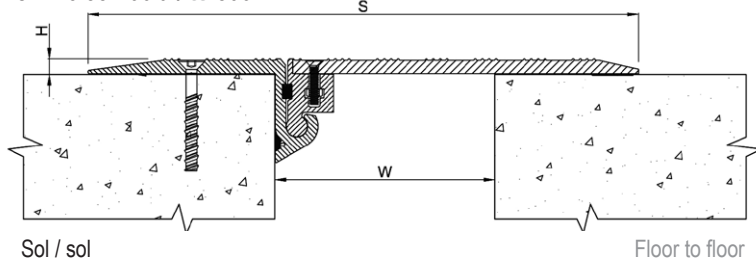
*Aluminium floor expansion joint for exterior and interior use.  
 For all types of finishes : screed, natural stone, cast stone, marble...  
 Recommended in case of vertical differences up to 40mm.*



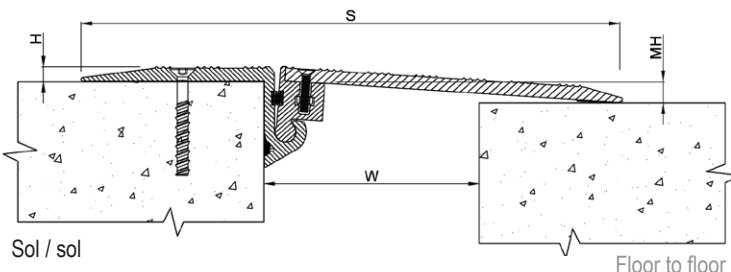
JDH 6.35-075 à / to 150



JDH 6.35-200 à / to 300



JDH 6.35-200 à / to 300  
 avec différences de niveaux /  
 with vertical differences



Réf. JDH 6.35	6.35-050	6.35-075	6.35-100	6.35-150	6.35-200	6.35-250	6.35-300
W [mm] Ouverture jusqu'à / Gap up to	50	75	100	150	200	250	300
H [mm] Hauteur / Depth	6	9	9	12	13	12	12
S [mm] approx	238	277	302	400	501	601	653
Mouvements admissibles [mm] Movement capacities [mm]	+85 / -30	+75 / -50	+100 / -75	+120 / -120	+145 / -145	+175 / -175	+215 / -215
Mouvements verticaux $M_H$ [mm] Vertical movements $M_H$ [mm]	Jusqu'à 40 / Up to 40						
Matériau / Material	Aluminium / Aluminium						
Longueur standard [m] / Standard length [m]	3						
Charges Load-bearing capacities							

Fixations : nous consulter pour préconisation. / Fixings : please contact us for technical recommendation.

La capacité de charge est toujours donnée pour un joint en position initiale. En cas de mouvements d'ouvertures, la capacité de charge réduit fortement et le produit ne sera adapté que pour un trafic léger de piétons. Les valeurs de charges indiquées sont basées sur des véhicules à roues pneumatiques dont la surface de contact est de 200x200 mm.

© Tous droits réservés - Dessins non contractuels - 06/2021

Système de management certifié



# Joint de dilatation de sol tout métal

## All metal floor expansion joint

### Série JDH 6.35 A

Joint de dilatation de sol tout aluminium pour extérieur et intérieur. Pour tous types de finition : dalle, chape, carrelage, marbre...

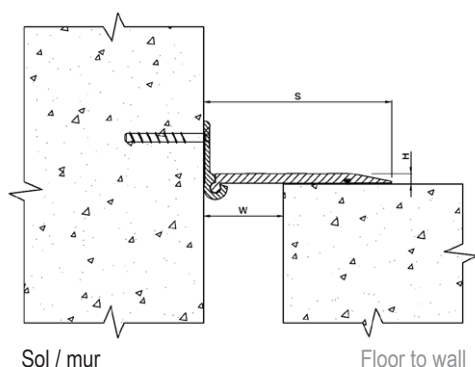
Idéal pour des différences de niveaux jusqu'à 40 mm.

*Aluminium floor expansion joint for exterior and interior use. For all types of finishes : screed, natural stone, cast stone, marble...*

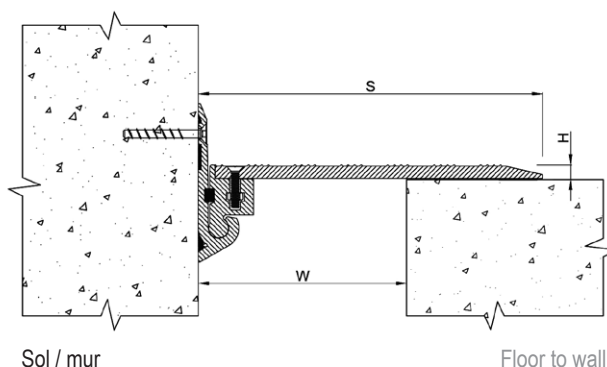
*Recommended in case of vertical differences up to 40mm.*




**JDH 6.35-075 A à / to 150 A**



**JDH 6.35-200 A à / to 300 A**



Réf. JDH 6.35 A	6.35-050 A	6.35-075 A	6.35-100 A	6.35-150 A	6.35-200 A	6.35-250 A	6.35-300 A
W [mm] Ouverture jusqu'à / Gap up to	50	75	100	150	200	250	300
H [mm] Hauteur / Depth	6	9	9	12	12	12	13
S [mm] approx	137	177	202	286	330	430	515
Mouvements admissibles [mm] <i>Movement capacities [mm]</i>	+65 / -30	+80 / -50	+100 / -75	+100 / -125	+100 / -145	+125 / -175	+150 / -215
Mouvements verticaux $M_H$ [mm] <i>Vertical movements <math>M_H</math> [mm]</i>	Jusqu'à 40 / Up to 40						
Matériau / Material	Aluminium / Aluminium						
Longueur standard [ml] / Standard length [lm]	3						
<b>Charges</b> <i>Load-bearing capacities</i>							

Fixations : nous consulter pour préconisation. / Fixings: please contact us for technical recommendation.

La capacité de charge est toujours donnée pour un joint en position initiale. En cas de mouvements d'ouvertures, la capacité de charge réduit fortement et le produit ne sera adapté que pour un trafic léger de piétons. Les valeurs de charges indiquées sont basées sur des véhicules à roues pneumatiques dont la surface de contact est de 200x200 mm.

© Tous droits réservés - Dessins non contractuels - 06/2021

Système de management certifié

ISO 9001:2015  
**BUREAU VERITAS**  
Certification



**GV2 VEDA FRANCE**

20, Allée des Erables - Bât. E - 93420 Villepinte - France

Adresse Postale

CS 63052 - 95972 Roissy CDG Cedex

**Tél :** + 33 (0)1 48 61 70 80

**Fax :** + 33 (0)1 48 61 70 81

**E-mail :** contact@vedafrance.com

**Web :** www.vedafrance.com