



VEDA FRANCE

Joints bâtiment - Building joints

Junta de dilatación sísmica vertical

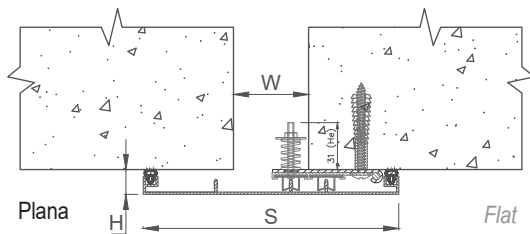
Seismic vertical expansion joint

Junta de dilatación vertical metálica para estaciones, aeropuertos, centros comerciales. Estos modelos constan de muelles que autorizan grandes movimientos sísmicos.

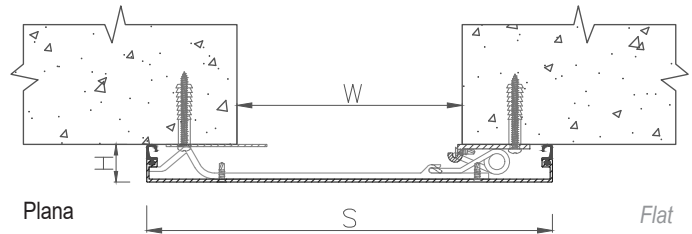
All metal vertical seismic expansion joint for train stations, airports, shopping centre... This range is design with springs to allow seismic movements.



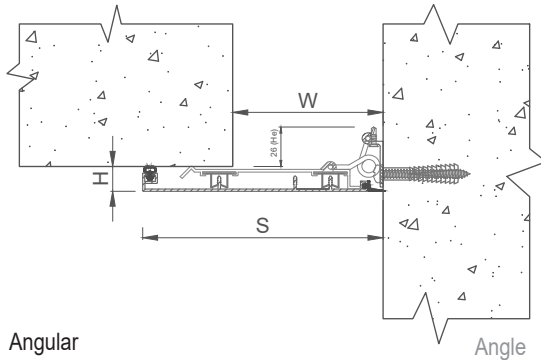
JDV 4.10-050



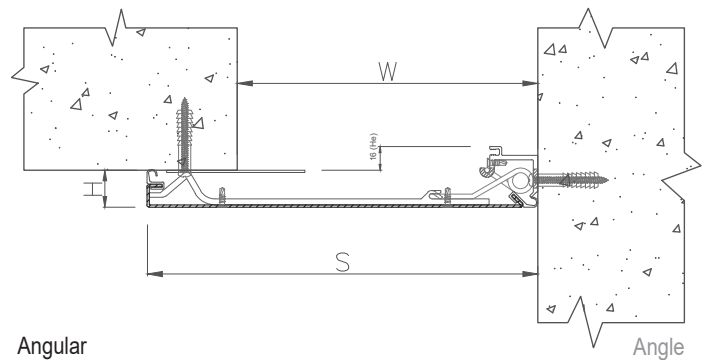
JDV 4.10-150



JDV 4.10-100 A



JDV 4.10-200 A



	50	100	150	200	50	100	150	200
	16.5		25		16.5		25	
	170	220	270	320	110	160	210	260
	+25 / -25	+50 / -50	+75 / -75	+100 / -100	+25 / -25	+50 / -50	+75 / -75	+100 / -100
	Aluminio / Aluminium							
	3							

Diseñada para instalarse junto a la JDV 4.12. / Designed to be associated with JDV 4.12

Disponible para aberturas de hasta 600 mm. Consútenos. / Available for gaps up to 600 mm, upon request.

© Todos los derechos reservados - Dibujos no contractuales - 10/2024



GV2 VEDA FRANCE

20, Allée des Erables - Bât. E - 93420 Villepinte - Francia

Dirección postal

CS 63052 - 95972 Roissy CDG Cedex

+ 33 (0)1 48 61 70 80

export@vedafrance.com

www.vedafrance.com