



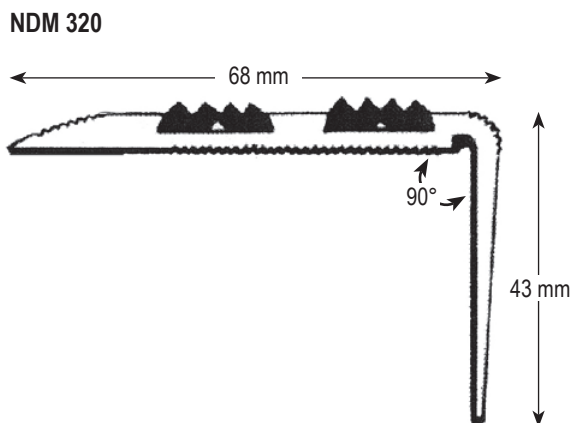
**VEDA FRANCE**

Joints bâtiment - Building joints

# Peldaño antideslizante, tráfico intenso

## Antislip stair nosing, heavy traffic

Serie NDM 320



Ref. NDM 320	Perfil de acabado para peldaño de hormigón Antideslizante, tráfico intenso	Heavy traffic, antislip stair nosing for concrete stair
Uso Use	Naves industriales, estaciones, aeropuertos, parkings, escuelas, hospitales, centros comerciales, oficinas, etc.	Industrial buildings, railway stations, airports, car parks, schools, hospitals, shopping centers, office buildings, etc.
Composición Material	Aleación de aluminio 6063 T6 anodizado con plata de 15 µ (micras) Cintas antideslizantes de PVC negro en rollos de 15 mm x 30 metros	Aluminium alloy 6063 T6, 15 µ thick silver anodising layer Black colour PVC antislip insert in rolls of 15 mm x 30 meters
Fijación Fixing	Masilla MS o perforación cada 30 cm bajo solicitud (Tornillos de Ø 4,5 x 50 mm Clavijas de Ø 8 x 40 mm)	Sealant MS or drilling every 30 cm upon request (Screws Ø 4,5 mm minimum x 50 mm Plugs Ø 8 x 40 mm minimum)
Longitud estándar [m] Standard length [m]	3 ml	3 lm

© Todos los derechos reservados - Imágenes no contractuales - 03/2023



**GV2 VEDA FRANCE**

20, Allée des Erables - Bât. E - 93420 Villepinte - Francia

**Dirección postal**

CS 63052 - 95972 Roissy CDG Cedex

**Tlf** : + 33 (0)1 48 61 70 80

**Fax** : + 33 (0)1 48 61 70 81

**Correo electrónico** : export@vedafrance.com

**Web** : www.vedafrance.com