



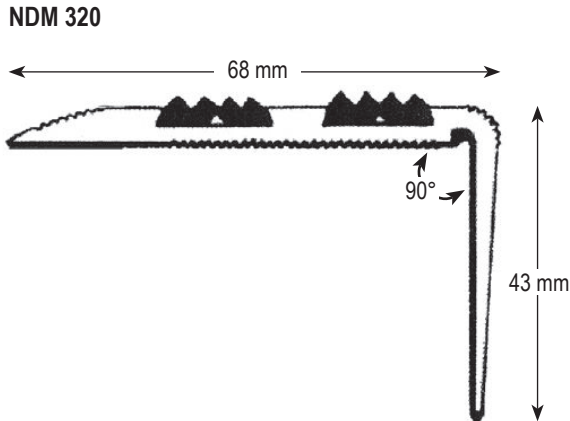
VEDA FRANCE

Jointes bâtiment - Building joints

Nez de marche antidérapant, trafic intense

Antislip stair nosing, heavy traffic

Série NDM 320



Ref. NDM 320	Profilé de finition pour marche béton Antidérapant, Trafic intense	Heavy traffic, antislip stair nosing for concrete stairs
Emploi Use	Bâtiments industriels, gares, aéroports, parkings, écoles, hôpitaux, centres commerciaux, bureaux...	Industrial buildings, railway stations, airports, car parks, schools, hospitals, shopping centers, office buildings...
Matériaux Materials	Alliage aluminium 6063 T6 anodisé argent 15 µ (microns) Bandes antidérapantes PVC noir en rouleaux de 15 mm x 30 mètres	Aluminium alloy 6063 T6, 15 µ thick silver anodising layer Black colour PVC antislip insert in rolls of 15 mm x 30 meters
Installation Fixing	Mastic MS ou perçage tous les 30 cm sur demande (Vis Ø 4,5 mm x 50 mm Chevilles Ø 8 x 40 mm minimum)	Sealant MS or drilling every 30 cm upon request (Screws Ø 4,5 mm minimum x 50 mm Plugs Ø 8 x 40 mm minimum)
Longueur standard [ml] Standard length [lm]	3	3

© Tous droits réservés - Dessins non contractuels - 03/2023

Système de management certifié



GV2 VEDA FRANCE

20, Allée des Erables - Bât. E - 93420 Villepinte - France

Adresse Postale

CS 63052 - 95972 Roissy CDG Cedex

Tél : + 33 (0)1 48 61 70 80

Fax : + 33 (0)1 48 61 70 81

E-mail : contact@vedafrance.com

Web : www.vedafrance.com