



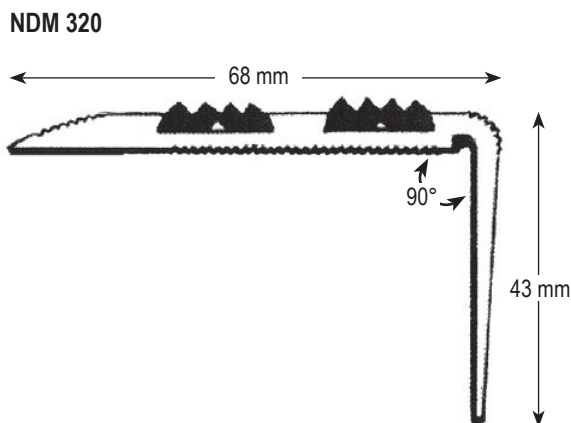
VEDA FRANCE

Joints bâtiment - Building joints

Peldaño antideslizante, tráfico intenso

Antislip stair nosing, heavy traffic

Serie NDM 320



Ref. NDM 320	Perfil de acabado para peldaño de hormigón Antideslizante, tráfico intenso	<i>Heavy traffic, antislip stair nosing for concrete stair</i>
Uso <i>Use</i>	Naves industriales, estaciones, aeropuertos, parkings, escuelas, hospitales, centros comerciales, oficinas, etc.	<i>Industrial buildings, railway stations, airports, car parks, schools, hospitals, shopping centers, office buildings, etc.</i>
Composición <i>Material</i>	Aleación de aluminio 6063 T6 anodizado con plata de 15 µ (micras) Cintas antideslizantes de PVC negro en rollos de 15 mm x 30 metros	<i>Aluminium alloy 6063 T6, 15 µ thick silver anodising layer Black colour PVC antislip insert in rolls of 15 mm x 30 meters</i>
Fijación <i>Fixing</i>	Masilla MS o perforación cada 30 cm bajo solicitud (Tornillos de Ø 4,5 x 50 mm Clavijas de Ø 8 x 40 mm)	<i>Sealant MS or drilling every 30 cm upon request (Screws Ø 4,5 mm minimum x 50 mm Plugs Ø 8 x 40 mm minimum)</i>
Longitud estándar [m] <i>Standard length [lm]</i>	3 ml	3 lm

© Todos los derechos reservados - Imágenes no contractuales - 03/2023



GV2 VEDA FRANCE

20, Allée des Erables - Bât. E - 93420 Villepinte - Francia

Dirección postal

CS 63052 - 95972 Roissy CDG Cedex

Tlf : + 33 (0)1 48 61 70 80

Fax : + 33 (0)1 48 61 70 81

Correo electrónico : export@vedafrance.com

Web : www.vedafrance.com