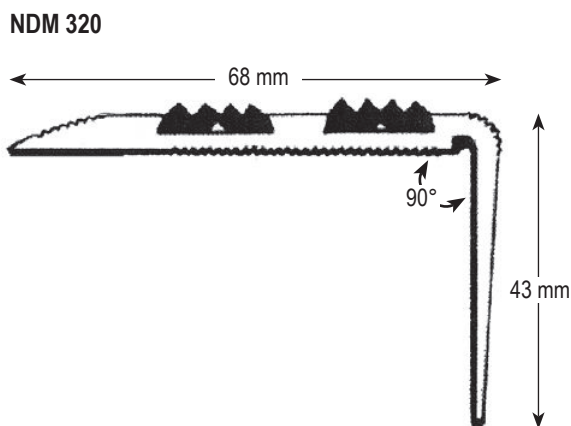


Nez de marche antidérapant, trafic intense

Antislip stair nosing, heavy traffic

Series NDM 320



Ref. NDM 320	Profilé de finition pour marche béton Antidérapant, Trafic intense	Heavy traffic, antislip stair nosing for concrete stairs
Emploi Use	Bâtiments industriels, gares, aéroports, parkings, écoles, hôpitaux, centres commerciaux, bureaux...	Industrial buildings, railway stations, airports, car parks, schools, hospitals, shopping centers, office buildings...
Matériau Material	Alliage aluminium 6063 T6 anodisé argent 15 µ (microns) Bandes antidérapantes PVC noir en rouleaux de 15 mm x 30 mètres	Aluminium alloy 6063 T6, 15 µ thick silver anodising layer Black colour PVC antislip insert in rolls of 15 mm x 30 meters
Installation Fixing	Mastic MS ou perçage tous les 30 cm sur demande (Vis Ø 4,5 mm x 50 mm Chevilles Ø 8 x 40 mm minimum)	Sealant MS or drilling every 30 cm upon request (Screws Ø 4,5 mm minimum x 50 mm Plugs Ø 8 x 40 mm minimum)
Longueur standard [ml] Standard length [m]	3	3