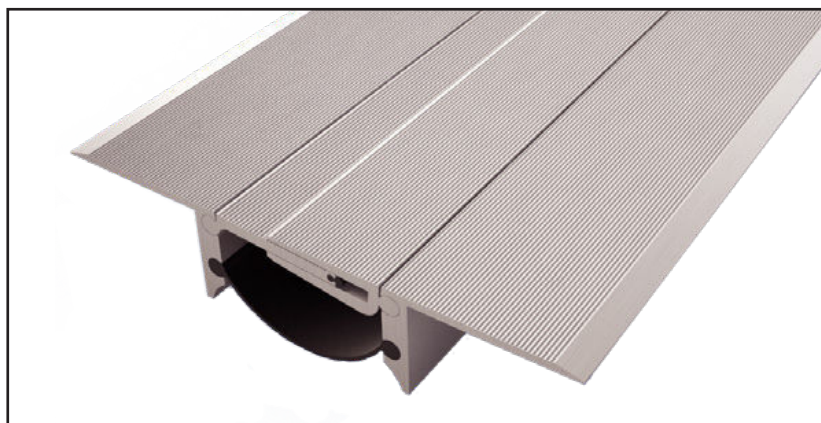
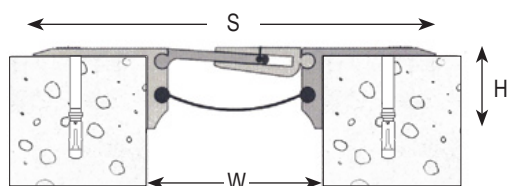


Joint de dilatation de sol tout métal pour extérieur et intérieur. Spécial passage de charges lourdes. Le pare vapeur peut être livré en une seule pièce de la longueur exacte du joint de dilatation, sans raccord.

All metal floor seismic expansion joint for exterior and interior use. Heavy duty. Vapour barrier can be delivered separately in one length upon request (no interruption at butt joints).



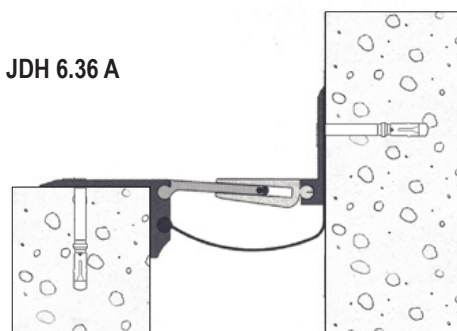
JDH 6.36



Sol / sol

Floor to floor

JDH 6.36 A



Sol / mur

Floor to wall

Réf. JDH 6.36	6.36-050	6.36-075	6.36-090	6.36-115	6.36-135
W [mm] ouverture / Gap up to [mm]	50	75	90	115	135
H [mm] hauteur / Depth [mm]	43				
S [mm] approx.	175	200	215	240	260
B [mm] approx.	175	200	215	240	260
Mouvements admissibles [mm] Accommodation of movements [mm]	+5 / -5	+10 / -10	+12,5 / -12,5	+20 / -20	+30 / -30
Matériau / Material	Aluminium / Aluminium				
Longueur standard [ml] / Standard length [lm]	4				
Charge [kN] Load-bearing capacity [kN]	 31 kN				

Perçage, fraisage sur demande. / Can be supplied drilled countersunk upon request.

La capacité de charge est toujours donnée pour un joint en position initiale. En cas de mouvements d'ouvertures, la capacité de charge réduit fortement et le produit ne sera adapté que pour un trafic léger de piétons. Les valeurs de charges indiquées sont basées sur des véhicules à roues pneumatiques dont la surface de contact est de 200x200 mm.

© Tous droits réservés - Dessins non contractuels - 01/2020