

# Junta de dilatación estanca

## Watertight expansion joint

### Série JDH 5.25

Con protección de acero inoxidable o aluminium  
With stainless steel or aluminium capping

Junta de dilatación de suelo estanca especial para parkings con protección de acero inoxidable y aluminio. Muy resistente al tráfico intenso de vehículos, a las agresiones químicas, a los hidrocarburos, etc.

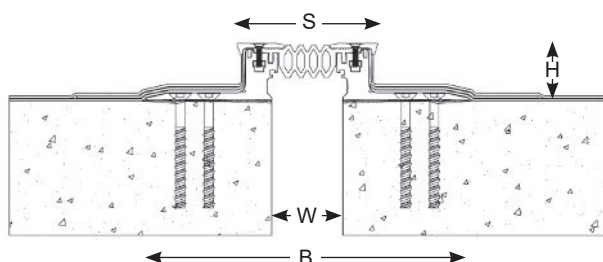
Perfectamente adaptada para su uso en parkings, rampas de acceso, explanadas, y cualquier otro lugar por el que puedan o no circular vehículos a poca velocidad y que requiera de una junta de dilatación estanca. Inserto intercambiable soldable.

Disponibile con alas cortas o largas.

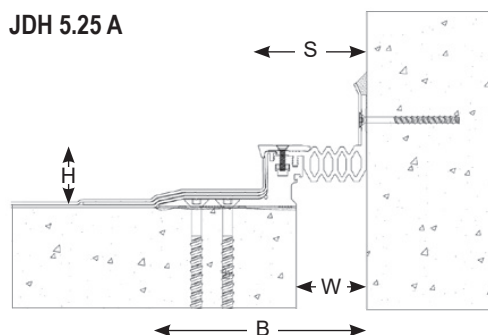
*Watertight floor expansion joint specially recommended for carparks. Stainless steel or aluminium protection, very good resistance to intensive light vehicles traffic. Very resistant to chemicals and petrol. Specially designed for multistorey and underground exterior and interior carparks, ramps, podium, pedestrian bridges, etc. Weldable insert. Available with short or long wings.*




JDH 5.25



JDH 5.25 A



Ref. JDH 5.25	5.25-060	5.25-110	5.25 A-060	5.25 A-110
W [mm] ancho / Gap up to	60	110	60	110
H [mm] altura / Depth [mm]	30 / 50			
B [mm] / aprox.	280	330	167	217
S [mm] / aprox.	123	173	87	137
Movimientos admisibles [mm] Movements capacities M [mm]	+25 / -25	+50 / -50	+25 / -25	+50 / -50
Color del inserto / Insert color	Negro / Black			
Material / Materials	Aluminio, acero inoxidable*, nitrilo / Aluminium, stainless steel*, nitrile			
Longitud estándar [m] / Standard length [lm]	3			
Cargas [kN] / Load-bearing capacities [kN]				

\*Capuchones de protección de acero inoxidable también disponibles. / \*Stainless steel protection caps in option.

Entregado con patas de montaje. / Supplied with installation clamps.

La capacidad de carga se da en todo caso para una junta en posición inicial. En el caso de movimientos de la abertura, la capacidad de carga se reduce considerablemente y el producto sólo será adecuado para un tráfico ligero de peatones. Los valores de carga indicados están basados en vehículos de ruedas neumáticas cuya superficie de contacto es 200x200 mm.

© Todos los derechos reservados - Dibujos no contractuales - 11/2020