

Serie JDH 5.305

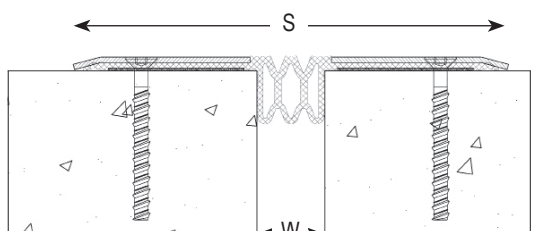
Junta de dilatación de suelo estanca para aparcamientos, rampas de acceso, explanadas y cualquier otro lugar con circulación o no de vehículos a poca velocidad.

Está formada por un perfil flexible estanco intercambiable, sujeto por dos laterales metálicos, agujereados, fresados y de aluminio bruto estriado, acero galvanizado o acero inoxidable.

Watertight floor expansion joint for car parks, access ramps, esplanades and any other place with or without traffic of slow vehicles. Made of an interchangeable waterproofing flexible insert and mill finish aluminium or galvanized steel or stainless



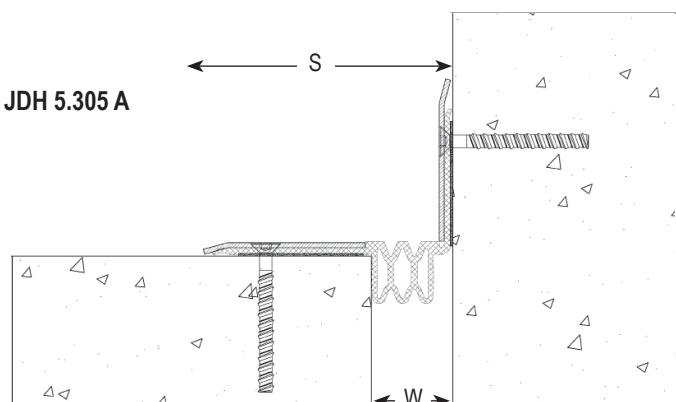
JDH 5.305



Suelo / suelo


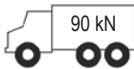
Floor to floor

JDH 5.305 A



Suelo / pared

Floor to wall

Ref. JDH 5.305	5.305	5.305 A
W [mm] ancho / Gap up to [mm]	20 a / to 25	25 a / to 35
S [mm] aprox.	160	100
Movimientos admisibles [mm] Movement capacities [mm]	-10 / +15	-10 / +15
Colores del inserto / Insert colors	Negro o gris / Black or grey	
Materiales / Materials	Aluminio bruto o acero galvanizado o acero inoxidable (304 o 316) e inserto de nitrilo Mill finish aluminium or galvanized steel or stainless steel (304 or 316) side plates and nitrile insert	
Fijaciones / Installation	Fijaciones disponibles en stock. Consúltenos / Fixings available from stock. Upon request	
Longitudes estándar [ml] / Standard lengths [lm]	Inserto : Rollo de 21 ml - Laterales : secciones de 3 ml Side plates: 3 lm lengths - Insert: 21 lm rolls	
Cargas [kN] Load-bearing capacities [kN]	 	

Se recomienda pegar las alas laterales del inserto. / We recommend to glue the wings of the insert.

Se aconseja termosoldar los insertos para realizar las uniones. / Hot-welding recommended for junction of the flexible insert.

La capacidad de carga se da en todo caso para una junta en posición inicial. En el caso de movimientos de la abertura, la capacidad de carga se reduce considerablemente y el producto sólo será adecuado para un tráfico ligero de peatones. Los valores de carga indicados están basados en vehículos de ruedas neumáticas cuya superficie de contacto es 200x200 mm.

© Todos los derechos reservados - Dibujos no contractuales - 03/2021