



**VEDA FRANCE**

Joints bâtiment - Building joints

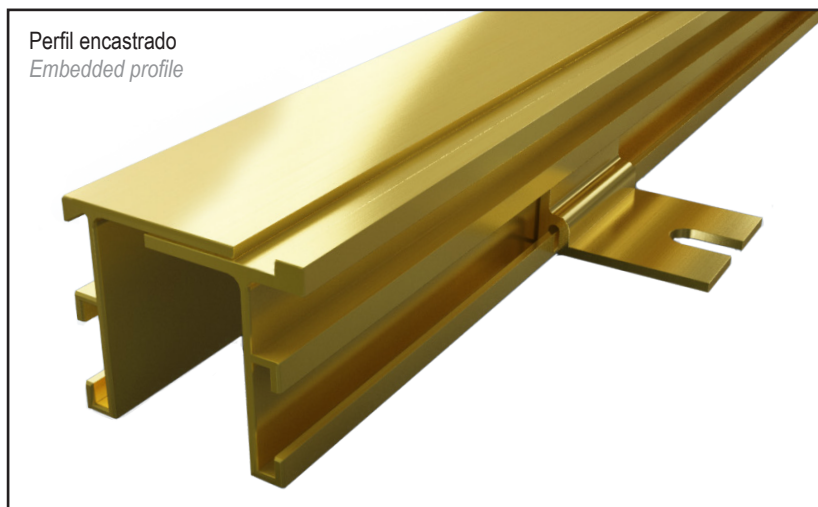
# Junta de dilatación de suelo de latón

## Brass mechanical floor joint

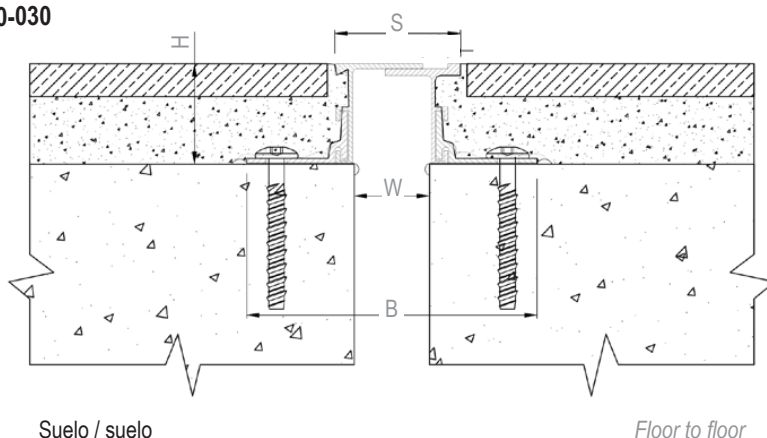
Serie JDH 6.30

Junta de dilatación de suelo para interiores formada de 2 laterales (cantoneras) de latón. Para todo tipo de acabado: losa, chapa, baldosa, mármol, etc.

*Mechanical floor expansion joint made of brass side plates. For all types of finishes: screed, natural stone, cast stone, marble...*



JDH 6.30-030



Ref. JDH 6.30	6.30-030
W [mm] Ancho hasta / Gap up to	30
H [mm] Altura / Depth [mm]	40
S [mm] aprox.	50
B [mm] aprox.	120
Movimientos admisibles [mm] <i>Movement capacities [mm]</i>	+10 / -10
Material / Material	Latón / Brass
Longitud estándar [m] / Standard length [m]	3
Escuadras de fijación [por metro] / Fixing pieces [per meter]	4 uds.
Cargas <i>Loading-board capacities</i>	

Fijaciones: consúltenos para obtener una preconización. / Fixings: please contact us for technical recommendation.

La capacidad de carga se da en todo caso para una junta en posición inicial. En el caso de movimientos de la abertura, la capacidad de carga se reduce considerablemente y el producto sólo será adecuado para un tráfico ligero de peatones. Los valores de carga indicados están basados en vehículos de ruedas neumáticas cuya superficie de contacto es 200x200 mm.

© Todos los derechos reservados - Imágenes no contractuales - 11/2021

ISO 9001:2015

**BUREAU VERITAS**  
Certification



**GV2 VEDA FRANCE**

20, Allée des Erables - Bât. E -93420 Villepinte - France

**Dirección postal**

CS 63052 - 95972 Roissy CDG Cedex

**Tlf :** + 33 (0)1 48 61 70 80

**Fax :** + 33 (0)1 48 61 70 81

**Correo electrónico :** export@vedafrance.com

**Web :** www.vedafrance.com