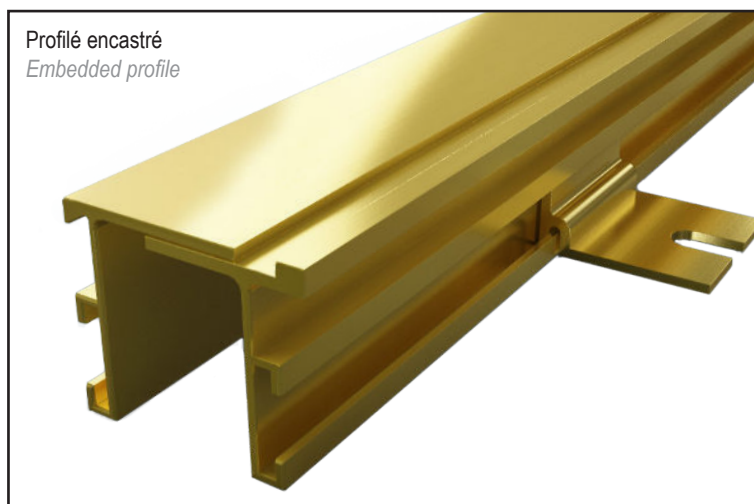
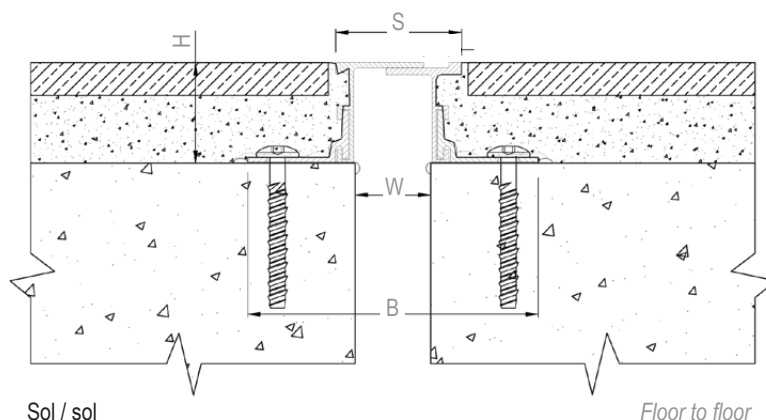


Joint de dilatation de sol pour intérieur constitué de cornières en laiton. Pour tous types de finitions : dalle, chape, carrelage, marbre...

*Mechanical floor expansion joint made of brass side plates. For all types of finishes: screed, natural stone, cast stone, marble...*



JDH 6.30-030



Réf. JDH 6.30	6.30-030
W [mm] Ouverture jusqu'à / Gap up to	30
H [mm] Hauteur / Depth	40
S [mm] approx.	50
B [mm] approx.	120
Mouvements admissibles [mm] <i>Movement capacities [mm]</i>	+10 / -10
Matériau / Material	Laiton / Brass
Longueur standard [m] / Standard length [m]	3
Equerres de fixations [par mètre] / Fixing pieces [per meter]	4 pcs
Charges <i>Loading-board capacities</i>	

Fixations : nous consulter pour préconisation. / Fixings: please contact us for technical recommendation.

La capacité de charge est toujours donnée pour un joint en position initiale. En cas de mouvements d'ouverture, la capacité de charge réduit fortement et le produit ne sera adapté que pour un trafic léger de piétons. Les valeurs de charges indiquées sont basées sur des véhicules à roues pneumatiques dont la surface de contact est de 200x200 mm.

© Tous droits réservés - Dessins non contractuels - 12/2021