



VEDA FRANCE
Joints bâtiment - Building joints

Junta de dilatación de suelo metálica

All metal floor expansion joint

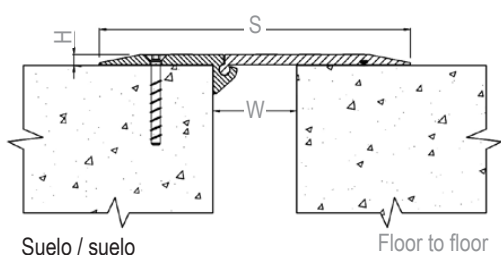
Serie JDH 6.35

Junta de dilatación de suelo completamente en aluminio, para exterior e interior. Para todo tipo de acabado: losa, chapa, baldosa, mármol...
Ideal para diferencias de nivel de hasta 40 mm.

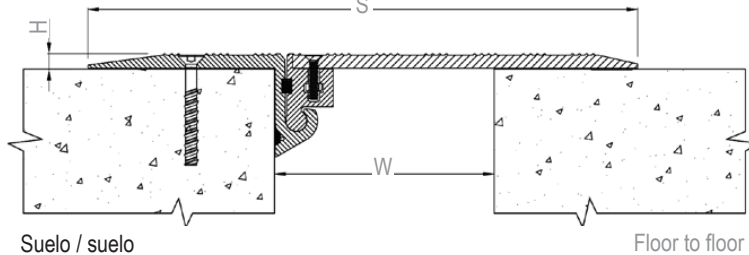
*Aluminium floor expansion joint for exterior and interior use.
For all types of finishes : screed, natural stone, cast stone, marble...
Recommended in case of vertical differences up to 40mm.*



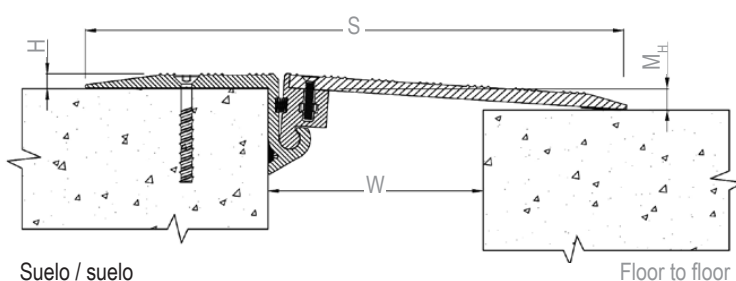
JDH 6.35-050 a / to 150



JDH 6.35-200 a / to 300



JDH 6.35-200 a / to 300
con diferencias de nivel /
with vertical differences



Ref. JDH 6.35	6.35-050	6.35-075	6.35-100	6.35-150	6.35-200	6.35-250	6.35-300
W [mm] Ancho / Gap up to	50	75	100	150	200	250	300
H [mm] Altura / Depth	6	9	9	12	13	12	12
S [mm] aprox	238	277	302	400	501	601	653
Movimientos admisibles [mm] Movement capacities [mm]	+85 / -30	+75 / -50	+100 / -75	+120 / -120	+145 / -145	+175 / -175	+215 / -215
Movimientos verticales M _H [mm] Vertical movements M _H [mm]	Hasta 40 / Up to 40						
Material / Material	Aluminio / Aluminium						
Longitud estándar [m] / Standard length [m]	3						
Cargas Load-bearing capacities							

Fijaciones: consúltenos para obtener una preconización. / Fixings: please contact us for technical recommendation.

La capacidad de carga se da en todo caso para una junta en posición inicial. En el caso de movimientos de la abertura, la capacidad de carga se reduce considerablemente y el producto sólo será adecuado para un tráfico ligero de peatones. Los valores de carga indicados están basados en vehículos de ruedas neumáticas cuya superficie de contacto es 200x200 mm.

© Todos los derechos reservados - Imágenes no contractuales - 11/2021



GV2 VEDA FRANCE
20, Allée des Erables - Bât. E -93420 Villepinte - France
Dirección postal
CS 63052 - 95972 Roissy CDG Cedex

Tif : + 33 (0)1 48 61 70 80
Fax : + 33 (0)1 48 61 70 81
Correo electrónico : export@vedafrance.com
Web : www.vedafrance.com



VEDA FRANCE
Joints bâtiment - Building joints

Junta de dilatación de suelo metálica

All metal floor expansion joint

Serie JDH 6.35 A

Junta de dilatación de suelo completamente en aluminio, para exterior e interior. Para todo tipo de acabado: losa, chapa, baldosa, mármol...

Ideal para diferencias de nivel de hasta 40 mm.

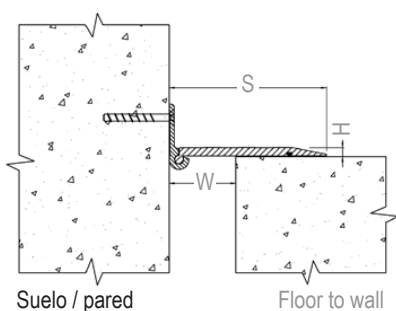
Aluminium floor expansion joint for exterior and interior use. For all types of finishes : screed, natural stone, cast stone, marble...

Recommended in case of vertical differences up to 40mm.

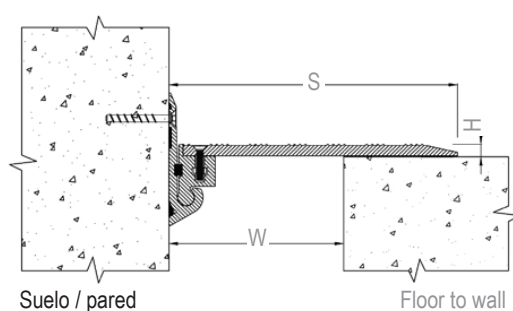


Perfil superpuesto
Surface mounted profile

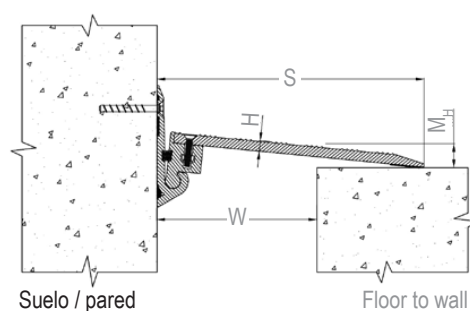
JDH 6.35-050 A a / to 150 A



JDH 6.35-200 A a / to 300 A



JDH 6.35-200 A a / to 300 A con diferencias de nivel / with vertical differences



Ref. JDH 6.35 A	6.35-050 A	6.35-075 A	6.35-100 A	6.35-150 A	6.35-200 A	6.35-250 A	6.35-300 A
W [mm] Ancho / Gap up to	50	75	100	150	200	250	300
H [mm] Altura / Depth	6	9	9	12	12	12	13
S [mm] aprox	137	177	202	286	330	430	515
Movimientos admisibles [mm] Movement capacities [mm]	+65 / -30	+80 / -50	+100 / -75	+100 / -125	+100 / -145	+125 / -175	+150 / -215
Movimientos verticales M_H [mm] Vertical movements M_H [mm]	Hasta 40 / Up to 40						
Material / Material	Aluminio / Aluminium						
Longitud estándar [ml] / Standard length [lm]	3						
Cargas Load-bearing capacities							

Fijaciones: consúltenos para obtener una preconización. / Fixings: please contact us for technical recommendation.

La capacidad de carga se da en todo caso para una junta en posición inicial. En el caso de movimientos de la abertura, la capacidad de carga se reduce considerablemente y el producto sólo será adecuado para un tráfico ligero de peatones. Los valores de carga indicados están basados en vehículos de ruedas neumáticas cuya superficie de contacto es 200x200 mm.

© Todos los derechos reservados - Imágenes no contractuales - 11/2021

ISO 9001:2015

BUREAU VERITAS
Certification



GV2 VEDA FRANCE

20, Allée des Erables - Bât. E -93420 Villepinte - France

Dirección postal

CS 63052 - 95972 Roissy CDG Cedex

Tlf : + 33 (0)1 48 61 70 80

Fax : + 33 (0)1 48 61 70 81

Correo electrónico : export@vedafrance.com

Web : www.vedafrance.com