



VEDA FRANCE

Joints bâtiment - Building joints

Joint de dilatation de sol tout métal

All metal floor expansion joint

Série JDH 6.12

Joint de dilatation de sol tout métal pour extérieur et intérieur permettant les mouvements de dilatation et de contraction ainsi que les mouvements verticaux et de cisaillement. Pour tous types de finitions : dalle, chape, carrelage, marbre...



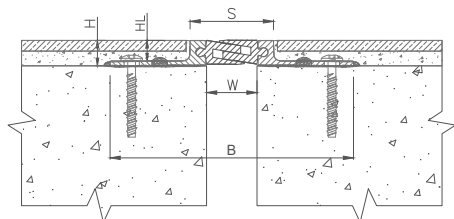
All metal floor expansion joint for exterior and interior use, allowing expansion and contraction of the joint as well as vertical movement and unlimited shear movement. For all types of finishes: screed, natural stone, cast stone, marble...



JDH 6.12

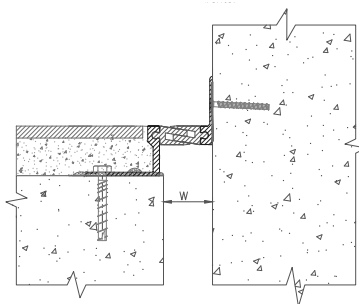
JDH 6.12 A avec cornière apparente
With visible side plate

JDH 6.12 A avec cornière invisible
With invisible side plate



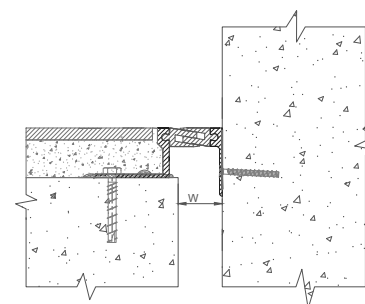
Sol / sol

Floor to floor





Sol / mur

Floor to wall



Sol / mur

Floor to wall

Réf. JDH 6.12	6.12-040	6.12-060	6.12-080	6.12-110
W [mm] Ouverture jusqu'à / Gap up to	40	60	80	110
H [mm] Hauteur / Height	20* / 35 / 50 / 80 / 100			
S [mm] approx.	65	90	105	135
B [mm] approx.	190	215	230	260
Mouvements admissibles [mm] Movement capacity [mm]	+8 / -8	+15 / -15	+20 / -20	+25 / -25
Matériau / Material	Aluminium / Aluminium			
Longueur standard [ml] / Standard length [lm]	3			
Charges [kN] Load-bearing capacity [kN]	 31 kN		 300 kN	

*Hauteur totale (H) = 20 mm, Hauteur Libre (HL) = 16 mm. / Total height (H) = 20mm, Free height (HL) = 16mm.

Pièces spéciales L, T et X sur demande. / Special pieces L, T and X upon request.

Assemblage des profilés avec pattes de montage sur demande. / Assembled profiles with spacing leg upon request.

Fixations : nous consulter pour préconisation. / Fixings: please contact us for technical recommendation.

Veillez nous consulter pour vérifier l'utilisation du produit avec des engins à roues non pneumatiques. / Please contact us in case of traffic of vehicles with non-pneumatic wheels.

Vidéo d'installation et fiche de pose disponibles sur demande. / Installation video and installation instruction upon request.

La capacité de charge est uniquement donnée pour un joint en position initiale. Les valeurs de charges indiquées sont basées sur des véhicules à roues pneumatiques dont la surface de contact est de 200x200 mm.

© Tous droits réservés - Dessins non contractuels - 11/2022

Système de management certifié

ISO 9001:2015

BUREAU VERITAS
Certification



GV2 VEDA FRANCE

20, Allée des Erables - Bât. E - 93420 Villepinte - France

Adresse Postale

CS 63052 - 95972 Roissy CDG Cedex

Tél : + 33 (0)1 48 61 70 80

Fax : + 33 (0)1 48 61 70 81

E-mail : contact@vedafrance.com

Web : www.vedafrance.com