



VEDA FRANCE

Joints bâtiment - Building joints

Junta de dilatación estanca Watertight expansion joint

Serie JDH 5.25

Con protección de acero inoxidable o aluminio
With stainless steel or aluminium capping

Junta de dilatación de suelo estanca con protección de acero inoxidable o aluminio. Adecuada para aparcamientos, rampas de acceso, explanadas y cualquier otro lugar por el que puedan o no circular vehículos a poca velocidad y que requiera una junta de dilatación estanca. Inserto intercambiable y soldable. Disponible con alas cortas o largas para la conexión a las membranas bituminosas SBS. Alta resistencia a los productos químicos, hidrocarburos, etc.

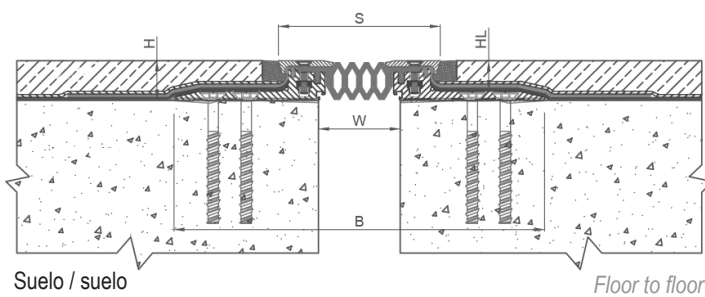
Watertight floor expansion joint with stainless steel or aluminium protection. Specially designed for multistorey and underground

exterior and interior carparks, ramps, podium, pedestrian bridges, etc. Weldable insert. Available with short or long wings for junction with SBS bitumen membranes. Very resistant to chemicals and petrol.



JDH 5.25 con protección aluminio, alas largas
JDH 5.25 with aluminium capping, long wings

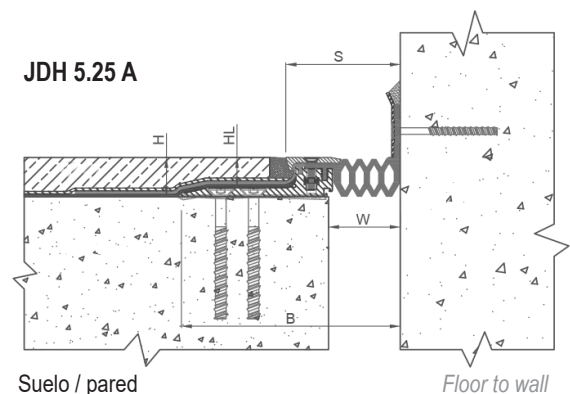
JDH 5.25



Suelo / suelo

Floor to floor

JDH 5.25 A



Suelo / pared

Floor to wall

Ref. JDH 5.25	5.25-060	5.25-110	5.25 A-060	5.25 A-110
W [mm] Ancho hasta / Gap up to	60	110	60	110
H [mm] Altura / Height	30* / 40* / 50* / 80*			
S [mm] aprox.	123	173	87	137
B [mm] aprox.	280	330	167	217
Movimientos admisibles [mm] Movement capacity [mm]	+25 / -25	+50 / -50	+25 / -25	+50 / -50
Color del inserto / Insert color	Negro / Black			
Materiales / Materials	Aluminio, acero inoxidable**, nitrilo / Aluminium, stainless steel**, nitrile			
Longitud estándar [m] / Standard length [m]	3			
Carga / Load-bearing capacity				

*Altura total (H) = 30, 40, 50 y 80 mm. Altura libre (HL) = 23, 33, 43 y 73 mm. / Total height (H) = 30, 40, 50 and 80mm. Free height (HL) = 23, 33, 43 and 73mm.

**Capuchones de protección. / **Protection caps.

Piezas especiales tipo L, T o X bajo petición. / Special pieces L, T and X upon request.

Montaje de perfiles bajo petición. / Pro assembly upon request.

Fijaciones: consúltenos para obtener una preconización. / Fixings: please contact us for technical recommendation.

Vídeo e instrucciones de instalación disponibles bajo petición. / Installation video and method upon request.

La capacidad de carga se da en todo caso para una junta en posición inicial. En el caso de movimientos de la abertura, la capacidad de carga se reduce considerablemente y el producto sólo será adecuado para un tráfico ligero de peatones. Los valores de carga indicados están basados en vehículos de ruedas neumáticas cuya superficie de contacto es 200x200 mm.

© Todos los derechos reservados - Imágenes no contractuales - 12/2022



GV2 VEDA FRANCE
20, Allée des Erables - Bât. E - 93420 Villepinte - Francia
Dirección postal
CS 63052 - 95972 Roissy CDG Cedex

Tif : + 33 (0)1 48 61 70 80
Fax : + 33 (0)1 48 61 70 81
Correo electrónico : export@vedafrance.com
Web : www.vedafrance.com



VEDA FRANCE

Joints bâtiment - Building joints

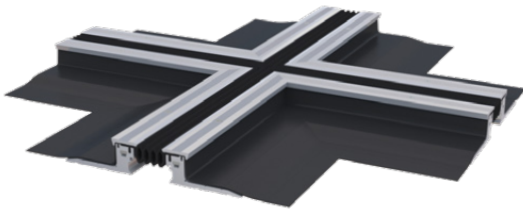
Junta de dilatación estanca *Watertight expansion joint*

Serie JDH 5.25

Con protección de acero inoxidable o aluminio
With stainless steel or aluminium capping

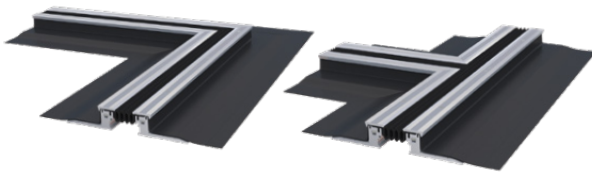
DIFERENTES PIEZAS ESPECIALES JDH 5.25

PIEZAS EN X

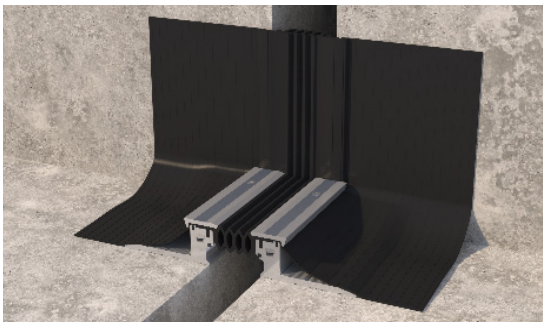
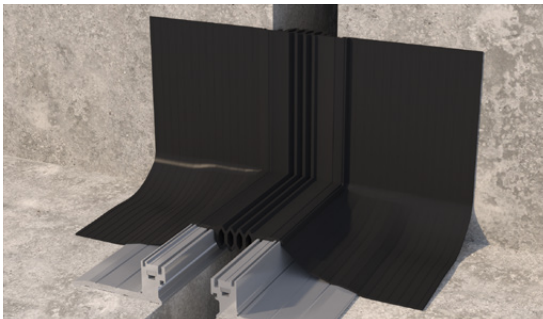


PIEZAS EN L

PIEZAS EN T



PIEZAS EN ENCUENTROS SUELO-PARED



JDH 5.25-060 H50 con protección de acero inoxidable



JDH 5.25-060 H50 con protección de aluminio

ACCESORIOS DE SOLDADURA



HACHA DE SOLDAR



HOJA DE CALEFACCIÓN



SOLDADOR DE AIRE
CALIENTE



SOLDADURA MANUAL
TERMOPLÁSTICA Ø 190 MM

Vídeo e instrucciones de instalación disponibles bajo petición.
Installation video and method upon request.

Otras piezas especiales bajo petición.

La capacidad de carga se da en todo caso para una junta en posición inicial. En el caso de movimientos de la abertura, la capacidad de carga se reduce considerablemente y el producto sólo será adecuado para un tráfico ligero de peatones. Los valores de carga indicados están basados en vehículos de ruedas neumáticas cuya superficie de contacto es 200x200 mm.

© Todos los derechos reservados - Imágenes no contractuales - 12/2022

ISO 9001:2015

BUREAU VERITAS
Certification



GV2 VEDA FRANCE

20, Allée des Erables - Bât. E - 93420 Villepinte - Francia

Dirección postal

CS 63052 - 95972 Roissy CDG Cedex

Tif : + 33 (0)1 48 61 70 80

Fax : + 33 (0)1 48 61 70 81

Correo electrónico : export@vedafrance.com

Web : www.vedafrance.com