

### Serie CP

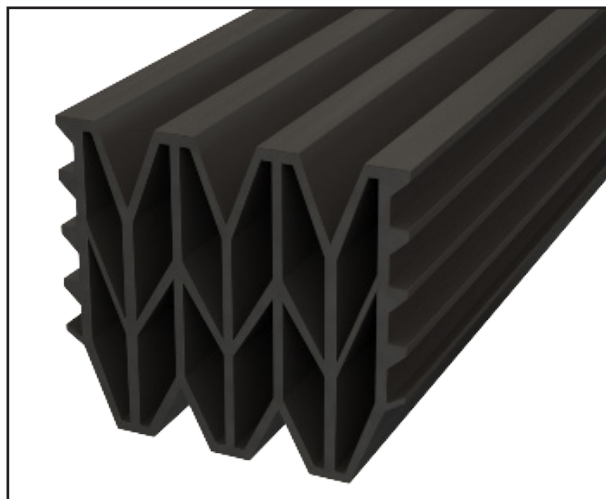
Perfiles obturadores flexibles de termoplástico vulcanizado para instalación encastrados y pegados en junta de suelo. Los alveolos internos permiten hasta un 50% de movimientos multidireccionales, al tiempo que conservan una capacidad suficiente para tolerar el tráfico y asegurar el paso de los usuarios.

Son perfiles resistentes a los hidrocarburos y a los UV. Para el tráfico de vehículos ligeros deberán instalarse al menos 5 mm bajo la superficie de circulación.

*Flexible expansion joints in thermoplastic vulcanizate or EPDM to be installed on floor, sealed with a glue.*

*Internal cell's design allows up to 50% multidirectional movements while maintaining sufficient lift to absorb the traffic and ensure the passage of users.*

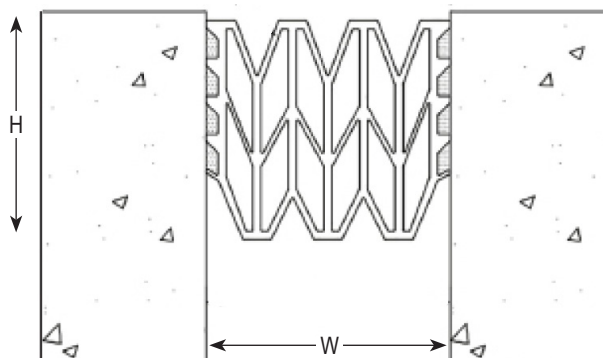
*Hydrocarbon and UV resistant profiles. For light vehicle traffic they must be installed at least 5mm below the floor level.*




CP-050



CP-075



Ref. CP	CP-025	CP-050	CP-075	CP-100
W [mm] ancho / Gap up to	25	50	75	100
H [mm] altura / Height	57	64	64	89
Movimientos admisibles [mm] Movement capacity [mm]	+/- 12,5	+/- 25	+/- 37,5	+/- 50
Material / Material	*TPV (termoplástico vulcanizado) / *TPV (thermoplastic vulcanizate)		**EPDM / **EPDM	
Color / Color	Negro / Black			
Cargas / Load-bearing capacity				

\*Uniones realizadas por termosoldadura. / Fittings made by hot-welding.

\*\*Uniones realizadas con cola MS / Fittings made by MS gluing.

Material TPV disponible bajo petición, por favor consúltenos. / TPV material available upon request, please contact us.

La capacidad de carga se da en todo caso para una junta en posición inicial. En el caso de movimientos de la abertura, la capacidad de carga se reduce considerablemente y el producto sólo será adecuado para un tráfico ligero de peatones. Los valores de carga indicados están basados en vehículos de ruedas neumáticas cuya superficie de contacto es 200x200 mm.

© Todos los derechos reservados - Imágenes no contractuales - 01/2023