



**VEDA FRANCE**

Joints bâtiment - Building joints

# Junta de dilatación de suelo metálica

## All metal floor expansion joint

### Serie JDH 6.35

Junta de dilatación de suelo completamente en aluminio, para exterior e interior. Para todo tipo de acabado: losa, chapa, baldosa, mármol...

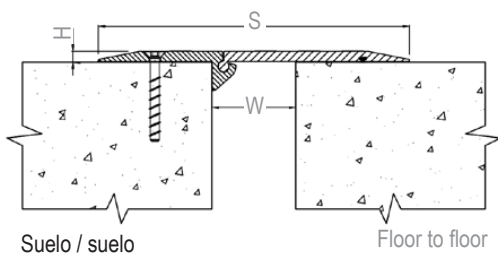
Ideal para diferencias de nivel de hasta 80 mm.

*Aluminium floor expansion joint for exterior and interior use. For all types of finishes: screed, natural stone, cast stone, marble...*

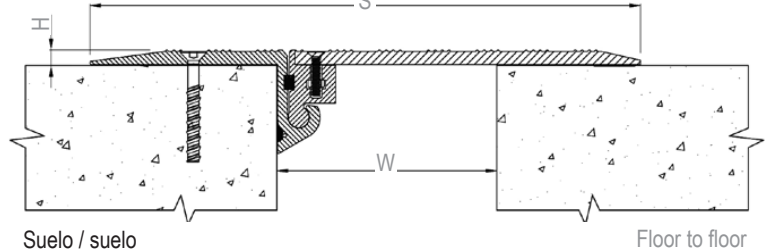
*Recommended in case of vertical differences up to 80mm.*



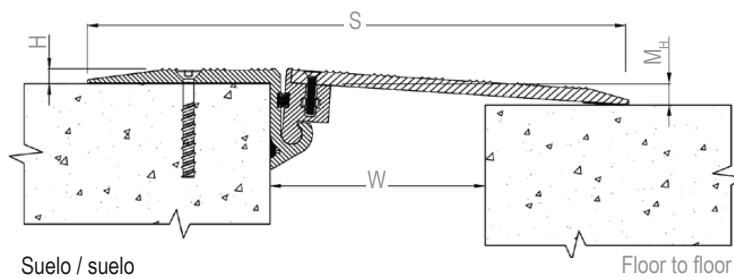
**JDH 6.35-050 a / to 150**



**JDH 6.35-200 a / to 300**



**JDH 6.35-200 a / to 300**  
con diferencias de nivel /  
with vertical differences



Ref. JDH 6.35	6.35-050	6.35-075	6.35-100	6.35-150	6.35-200	6.35-250	6.35-300
W [mm] Ancho / Gap up to	50	75	100	150	200	250	300
H [mm] Altura* / Height*	6	9	9	12	13***	12***	12***
S [mm] aprox	238	277	302	400	501	601	686
Movimientos admisibles [mm] Movement capacity [mm]	+85 / -30	+75 / -50	+100 / -75	+120 / -120	+145 / -145	+175 / -175	+215 / -215
Movimientos verticales $M_H$ [mm] max** Vertical movements $M_H$ [mm] max**	38	40	50	50	55	70	80
Material / Material	Aluminio / Aluminium						
Longitud estándar [m] / Standard length [m]	3					2	
Carga / Load-bearing capacity							

\*Dependiendo de las cargas de su proyecto, los espesores se pueden ajustar en fábrica. / Depending on the required load bearing capacity, the thickness of the product can be adjusted in factory.

\*\*Movimientos verticales dados para un perfil en la posición inicial. / Vertical movements given for a profile in the initial position.

\*\*\*También disponible con placa de 8 mm para el tráfico de peatones. / Also available with 8mm plate for pedestrian traffic.

Fijaciones: consúltenos para obtener una preconización. / Fixings: please contact us for technical recommendation.

La capacidad de carga se da en todo caso para una junta en posición inicial. Los valores de carga indicados están basados en vehículos de ruedas neumáticas cuya superficie de contacto es 200x200 mm.

© Todos los derechos reservados - Imágenes no contractuales - 01/2023



**GV2 VEDA FRANCE**

20, Allée des Erables - Bât. E -93420 Villepinte - France

**Dirección postal**

CS 63052 - 95972 Roissy CDG Cedex

**Tlf :** + 33 (0)1 48 61 70 80

**Fax :** + 33 (0)1 48 61 70 81

**Correo electrónico :** export@vedafrance.com

**Web :** www.vedafrance.com



**VEDA FRANCE**

Joints bâtiment - Building joints

# Junta de dilatación de suelo metálica

## All metal floor expansion joint

### Serie JDH 6.35 A

Junta de dilatación de suelo completamente en aluminio, para exterior e interior. Para todo tipo de acabado: losa, chapa, baldosa, mármol...

Ideal para diferencias de nivel de hasta 40 mm.

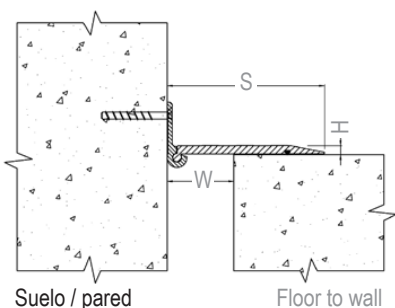
*Aluminium floor expansion joint for exterior and interior use. For all types of finishes : screed, natural stone, cast stone, marble...*

*Recommended in case of vertical differences up to 40mm.*

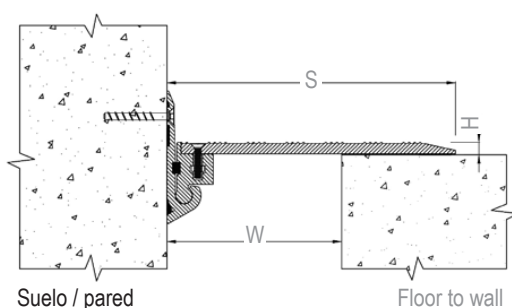


Perfil superpuesto  
Surface mounted profile

#### JDH 6.35-050 A a / to 150 A

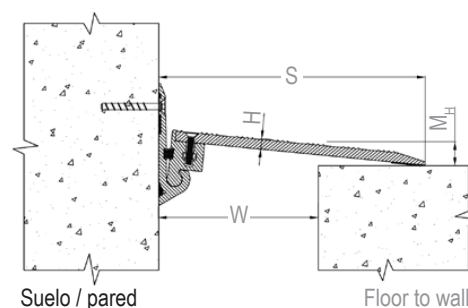


#### JDH 6.35-200 A a / to 300 A



#### JDH 6.35-200 A a / to 300 A

con diferencias de nivel /  
with vertical differences



Ref. JDH 6.35 A	6.35-050 A	6.35-075 A	6.35-100 A	6.35-150 A	6.35-200 A	6.35-250 A	6.35-300 A
W [mm] Ancho / Gap up to	50	75	100	150	200	250	300
H [mm] Altura* / Height*	6	9	9	12	12**	12**	13**
S [mm] aprox	137	177	202	286	330	430	515
Movimientos admisibles [mm] Movement capacity [mm]	+65 / -30	+80 / -50	+100 / -75	+100 / -125	+100 / -145	+125 / -175	+150 / -215
Movimientos verticales M <sub>H</sub> [mm] Vertical movements M <sub>H</sub> [mm]	Hasta 40 / Up to 40						
Material / Material	Aluminio / Aluminium						
Longitud estándar [ml] / Standard length [lm]	3						
Carga / Load-bearing capacity							

\*Dependiendo de las cargas de su proyecto, los espesores se pueden ajustar en fábrica. / Depending on the required load bearing capacity, the thickness of the product can be adjusted in factory.

\*\*También disponible con placa de 8 mm para el tráfico de peatones. / Also available with 8mm plate for pedestrian traffic.

Fijaciones: consúltenos para obtener una preconsización. / Fixings: please contact us for technical recommendation.

La capacidad de carga se da en todo caso para una junta en posición inicial. Los valores de carga indicados están basados en vehículos de ruedas neumáticas cuya superficie de contacto es 200x200 mm.

© Todos los derechos reservados - Imágenes no contractuales - 01/2023

ISO 9001:2015

**BUREAU VERITAS**  
Certification



**GV2 VEDA FRANCE**

20, Allée des Erables - Bât. E -93420 Villepinte - France

**Dirección postal**

CS 63052 - 95972 Roissy CDG Cedex

**Tlf** : + 33 (0)1 48 61 70 80

**Fax** : + 33 (0)1 48 61 70 81

**Correo electrónico** : export@vedafrance.com

**Web** : www.vedafrance.com