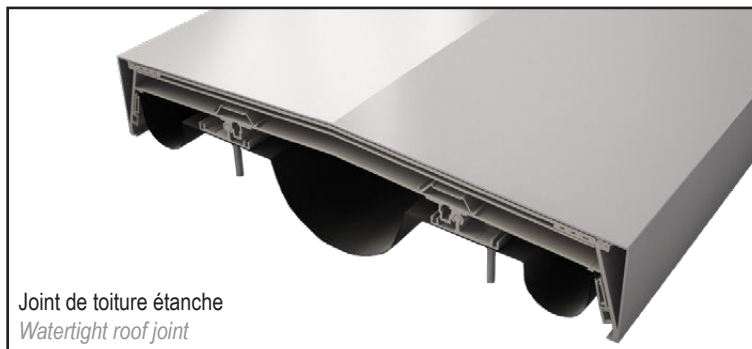


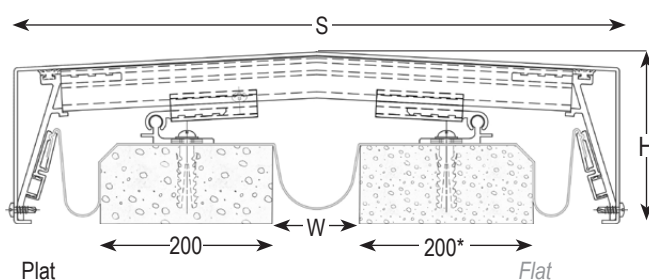
Série JDT 7.02

Joint sismique étanche destiné à traiter efficacement et durablement la fermeture des joints de dilatation de toitures. Composé d'une membrane étanche continue et d'une couverture. Ce système autorise de grands mouvements tridimensionnels.

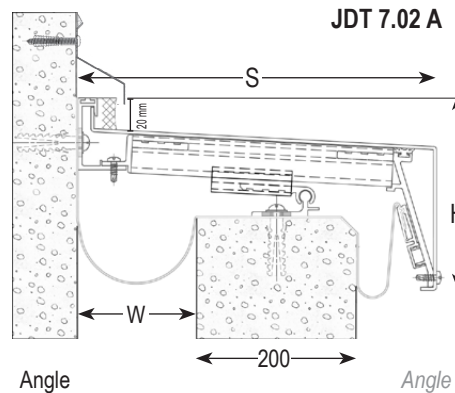
Watertight seismic expansion joint for efficient and durable covering of roof expansion joints. Made of a continuous watertight membrane associated with a cover. This system is able to cope with significant three-dimensional movements.



JDT 7.02



JDT 7.02 A



Réf. JDT 7.02***	7.02-550	7.02-650	7.02-750	7.02-850
W [mm] Ouverture jusqu'à / Gap up to	50	100	150	200
H [mm] Hauteur / Height	91	93	94	95
S [mm] approx.*	550	650	750	850
Mouvements admissibles** [mm] Movement capacity [mm]	+ 50 / - 50	+ 100 / - 100	+ 150 / - 150	+ 200 / - 200
Matériaux / Materials	Aluminium ou acier inox / Aluminium or stainless steel			

Réf. JDT 7.02 A***	7.02-300 A	7.02-375 A	7.02-450 A	7.02-525 A
W [mm] Ouverture jusqu'à / Gap up to	50	100	150	200
H [mm] Hauteur / Height	111	114	117	119
S [mm] approx.*	300	375	450	525
Mouvements admissibles** [mm] Movement capacity [mm]	+ 25 / - 50	+ 50 / - 100	+ 75 / - 150	+ 100 / - 200
Matériaux / Materials	Aluminium ou acier inox / Aluminium or stainless steel			

*Ouverture calculée sur la base d'acrotères de 200 mm. Cette largeur peut varier, veuillez nous consulter. / *Gap calculated with a 200 mm parapet. This width may vary. Other dimension upon request.

**Mouvements plus importants possibles. Nous consulter. / **Bigger movement capacity upon request.

***Selon les dimensions d'acrotères et les mouvements recherchés d'autres références sont disponibles : 350-400-450-500-600-650-700-800-900-1000-1050-1100-1150-1200. / ***Depending on parapet dimensions and the required movements, other references are available: 350-400-450-500-600-650-700-800-900-1000-1050-1100-1150-1200.

****Selon Selon les dimensions d'acrotères et les mouvements recherchés d'autres références sont disponibles : 200-225-250-275-325-350-400-425-475-500-550-575-600-625 / ****Depending on parapet dimensions and the required movements, other references are available: 200-225-250-275-325-350-400-425-475-500-550-575-600-625

© Tous droits réservés - Dessins non contractuels - 12/2022

Système de management certifié



GV2 VEDA FRANCE

20, Allée des Erables - Bât. E - 93420 Villepinte - France

Adresse Postale

CS 63052 - 95972 Roissy CDG Cedex

Tél : + 33 (0)1 48 61 70 80

Fax : + 33 (0)1 48 61 70 81

E-mail : contact@vedafrance.com

Web : www.vedafrance.com