



VEDA FRANCE

Joints bâtiment - Building joints

Joint de dilatation de sol tout métal

All metal floor expansion joint

Series JDH 6.35

Joint de dilatation de sol tout aluminium pour extérieur et intérieur. Pour tous types de finition : dalle, chape, carrelage, marbre...

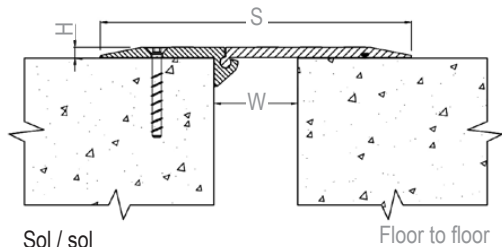
Idéal pour des différences de niveaux jusqu'à 80 mm.

Aluminium floor expansion joint for exterior and interior use. For all types of finishes: screed, natural stone, cast stone, marble...

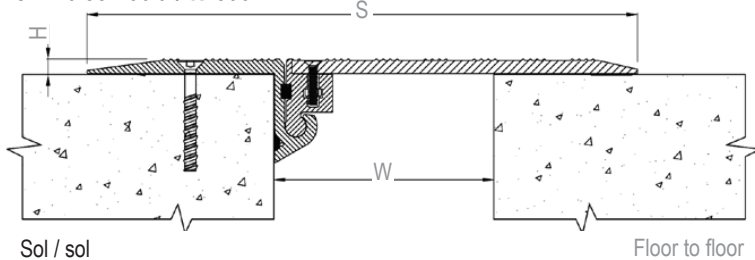
Recommended in case of vertical differences up to 80mm.



JDH 6.35-050 à / to 150

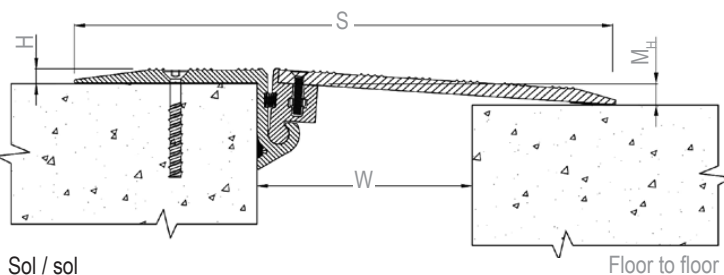


JDH 6.35-200 à / to 300



JDH 6.35-200 à / to 300

avec différences de niveaux /
with vertical differences



Ref. JDH 6.35	6.35-050	6.35-075	6.35-100	6.35-150	6.35-200	6.35-250	6.35-300
W [mm] Ouverture jusqu'à / Gap up to	50	75	100	150	200	250	300
H [mm] Hauteur* / Height*	6	9	9	12	13***	12***	12***
S [mm] approx	238	277	302	400	501	601	686
Mouvements admissibles [mm] Movement capacity [mm]	+85 / -30	+75 / -50	+100 / -75	+120 / -120	+145 / -145	+175 / -175	+215 / -215
Mouvements verticaux M_H [mm] max** Vertical movements M_H [mm] max**	38	40	50	50	55	70	80
Matériau / Material	Aluminium / Aluminium						
Longueur standard [m] / Standard length [m]	3					2	
Charges / Load-bearing capacity							

*Selon les charges de votre projet les épaisseurs peuvent être ajustées en usine. / Depending on the required load bearing capacity, the thickness of the product can be adjusted in factory.

**Mouvements verticaux donnés pour un profilé en position initiale. / Vertical movements given for a profile in the initial position.

***Existe aussi avec plaque de 8 mm pour les trafics de piétons. / Also available with 8mm plate for pedestrian traffic.

Fixations : nous consulter pour préconisation. / Fixings: please contact us for technical recommendation.

The load-bearing capacity is based on the initial position of the joint. The indicated load-bearing capacities are based on pneumatic wheels vehicles with a contact surface of 200x200 mm.

© All rights reserved - Non contractual drawings - 01/2023

Certified management system



GV2 VEDA FRANCE

20, Allée des Erables - Bât. E - 93420 Villepinte - France

Postal Address

CS 63052 - 95972 Roissy CDG Cedex

Tel : + 33 (0)1 48 61 70 80

Fax : + 33 (0)1 48 61 70 81

E-mail : export@vedafrance.com

Web : www.vedafrance.com



VEDA FRANCE

Joints bâtiment - Building joints

Joint de dilatation de sol tout métal

All metal floor expansion joint

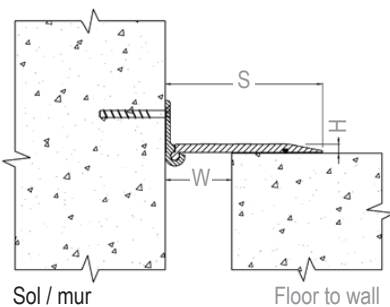
Series JDH 6.35 A

Joint de dilatation de sol tout aluminium pour extérieur et intérieur. Pour tous types de finition : dalle, chape, carrelage, marbre...
Idéal pour des différences de niveaux jusqu'à 40 mm.

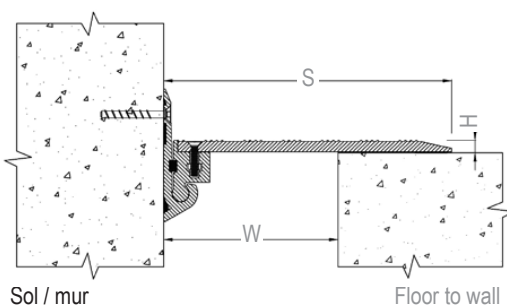
*Aluminium floor expansion joint for exterior and interior use. For all types of finishes: screed, natural stone, cast stone, marble...
Recommended in case of vertical differences up to 40mm.*



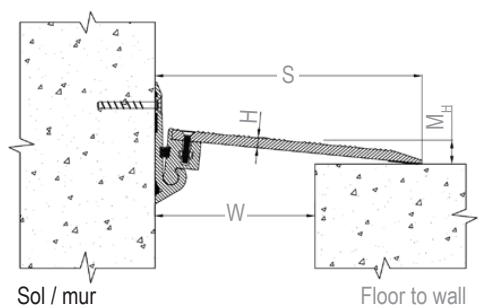
JDH 6.35-050 A à / to 150 A



JDH 6.35-200 A à / to 300 A



JDH 6.35-200 A à / to 300 A avec différences de niveaux / with vertical differences



Ref. JDH 6.35 A	6.35-050 A	6.35-075 A	6.35-100 A	6.35-150 A	6.35-200 A	6.35-250 A	6.35-300 A
W [mm] Ouverture jusqu'à / Gap up to	50	75	100	150	200	250	300
H [mm] Hauteur* / Height*	6	9	9	12	12**	12**	13**
S [mm] approx	137	177	202	286	330	430	515
Mouvements admissibles [mm] Movement capacity [mm]	+65 / -30	+80 / -50	+100 / -75	+100 / -125	+100 / -145	+125 / -175	+150 / -215
Mouvements verticaux M _H [mm] Vertical movements M _H [mm]	Jusqu'à 40 / Up to 40						
Matériau / Material	Aluminium / Aluminium						
Longueur standard [ml] / Standard length [lm]	3						
Charges Load-bearing capacity							

*Selon les charges de votre projet les épaisseurs peuvent être ajustées en usine. / Depending on the required load bearing capacity, the thickness of the product can be adjusted in factory.

**Existe aussi avec plaque de 8 mm pour les trafics de piétons. / Also available with 8mm plate for pedestrian traffic.

Fixations : nous consulter pour préconisation. / Fixings: please contact us for technical recommendation.

The load-bearing capacity is based on the initial position of the joint. The indicated load-bearing capacities are based on pneumatic wheels vehicles with a contact surface of 200x200 mm.

© All rights reserved - Non contractual drawings - 01/2023

Certified management system



GV2 VEDA FRANCE

20, Allée des Erables - Bât. E - 93420 Villepinte - France

Postal Address

CS 63052 - 95972 Roissy CDG Cedex

Tel : + 33 (0)1 48 61 70 80

Fax : + 33 (0)1 48 61 70 81

E-mail : export@vedafrance.com

Web : www.vedafrance.com