



VEDA FRANCE

Joints bâtiment - Building joints

Junta de techo estanca Watertight roof joint

Serie JDT 7.02

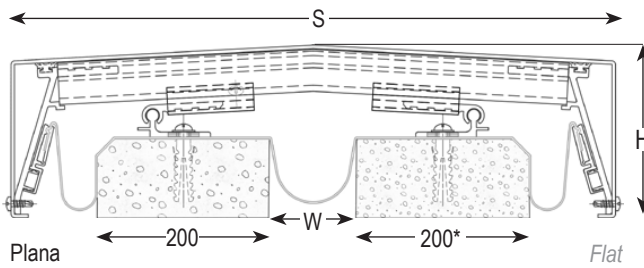
Junta sísmica y estanca destinada al tratamiento eficaz y duradero de las juntas de dilatación de techo. Compuesta por una membrana estanca continua y por una cubierta. Este sistema permite grandes movimientos tridimensionales.

Watertight seismic expansion joint for efficient and durable covering of roof expansion joints. Made of a continuous watertight membrane associated with a cover. This system is able to cope with significant three-dimensional movements.



Junta de techo
Roof joint

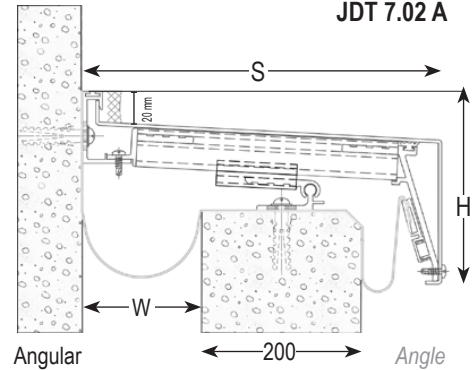
JDT 7.02



Plana

Flat

JDT 7.02 A



Angular

Angle

Ref. JDT 7.02***	7.02-550	7.02-650	7.02-750	7.02-850
W [mm] Ancho / Gap up to	50	100	150	200
H [mm] Altura / Height	104	107	109	112
S [mm] aprox.*	550	650	750	850
Movimientos admisibles** [mm] Movement capacity [mm]	+ 50 / - 50	+ 100 / - 100	+ 150 / - 150	+ 200 / - 200
Materiales / Materials	Aluminio o acero inoxidable / Aluminium or stainless steel			
Ref. JDT 7.02 A****	7.02-300 A	7.02-375 A	7.02-450 A	7.02-525 A
W [mm] Ancho / Gap up to	50	100	150	200
H [mm] Altura / Height	124	128	132	136
S [mm] aprox.*	300	375	450	525
Movimientos admisibles** [mm] Movement capacity [mm]	+ 25 / - 50	+ 50 / - 100	+ 75 / - 150	+ 100 / - 100
Materiales / Materials	Aluminio o acero inoxidable / Aluminium or stainless steel			

*Abertura calculada sobre la base de acroteras de 200 mm. Esta abertura puede variar. Por favor consúltenos. / *Gap calculated with a 200 mm parapet. This width may vary. Other dimension upon request.

**Movimientos más amplios posibles. Por favor consúltenos. / **Bigger movement capacity upon request.

***Dependiendo de las dimensiones de las acroteras y los movimientos buscados otras referencias están disponibles : 350-400-450-500-600-650-700-800-900-1000-1050-1100-1150-1200.

***Depending on parapet dimensions and the required movements, other references are available: 350-400-450-500-600-650-700-800-900-1000-1050-1100-1150-1200.

****Dependiendo de las dimensiones de las acroteras y los movimientos buscados otras referencias están disponibles : 200-225-250-275-325-350-400-425-475-500-550-575-600-625

****Depending on parapet dimensions and the required movements, other references are available: 200-225-250-275-325-350-400-425-475-500-550-575-600-625

© Todos los derechos reservados - Imágenes no contractuales - 06/2023



GV2 VEDA FRANCE

20, Allée des Erables - Bât. E - 93420 Villepinte - Francia

Dirección postal

CS 63052 - 95972 Roissy CDG Cedex

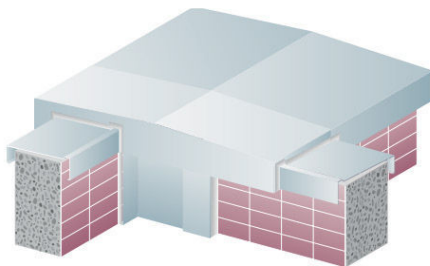
Tlf : + 33 (0)1 48 61 70 80

Fax : + 33 (0)1 48 61 70 81

Correo electrónico : export@vedafrance.com

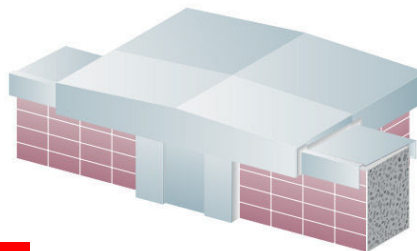
Web : www.vedafrance.com

**DIFERENTES PIEZAS ESPECIALES
 PARA JDT 7.02**



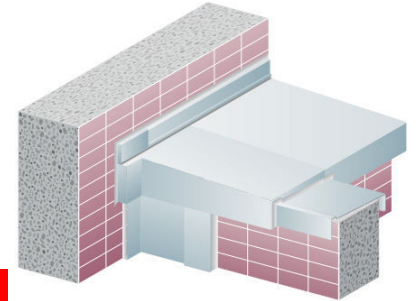
1

Junta de dilatación vertical
 versión angular con junta de techo plana



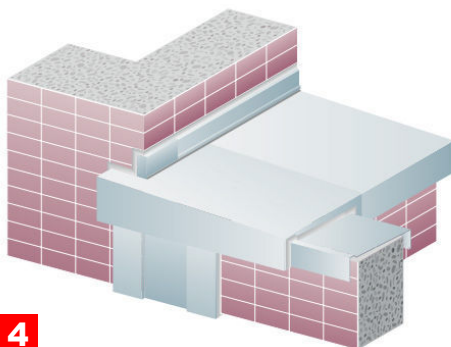
2

Junta de dilatación vertical
 con junta de techo plana



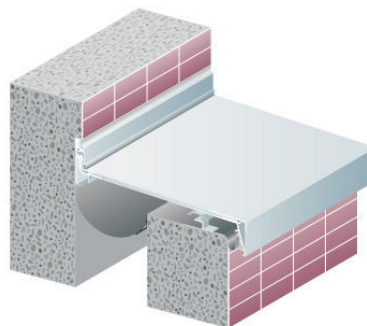
3

Junta de dilatación vertical
 versión angular con junta de techo angular



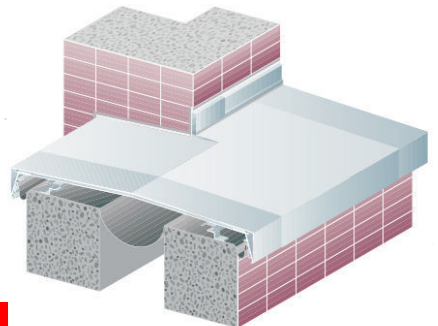
4

Junta de dilatación vertical
 con junta de techo angular



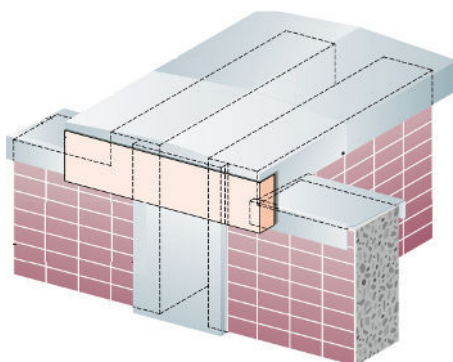
5

Junta de techo versión angular



6

Transición de junta de techo plana
 a junta de techo angular



7

Tapa de junta de techo plana

