



VEDA FRANCE
 Joints bâtiment - Building joints

Joint de toiture étanche

Watertight roof joint

Series JDT 7.02

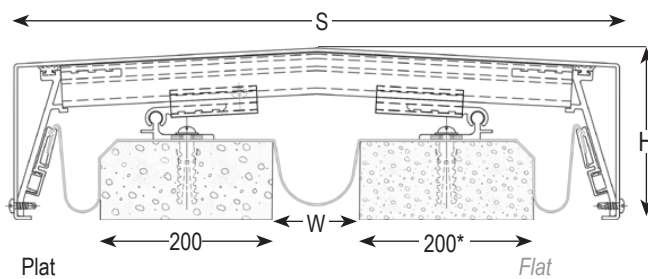
Joint sismique étanche destiné à traiter efficacement et durablement la fermeture des joints de dilatation de toitures. Composé d'une membrane étanche continue et d'une couverture. Ce système autorise de grands mouvements tridimensionnels.

Watertight seismic expansion joint for efficient and durable covering of roof expansion joints. Made of a continuous watertight membrane associated with a cover. This system is able to cope with significant three-dimensional movements.

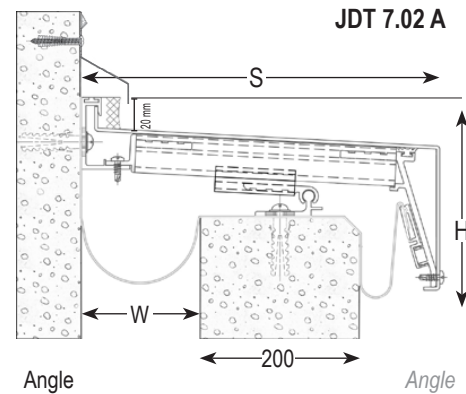


Joint de toiture étanche
 Watertight roof joint

JDT 7.02



JDT 7.02 A



Ref. JDT 7.02***	7.02-550	7.02-650	7.02-750	7.02-850
W [mm] Ouverture jusqu'à / Gap up to	50	100	150	200
H [mm] Hauteur / Height	104	107	109	112
S [mm] approx.*	550	650	750	850
Mouvements admissibles** [mm] Movement capacity [mm]	+ 50 / - 50	+ 100 / - 100	+ 150 / - 150	+ 200 / - 200
Matériaux / Materials	Aluminium ou acier inox / Aluminium or stainless steel			

Ref. JDT 7.02 A****	7.02-300 A	7.02-375 A	7.02-450 A	7.02-525 A
W [mm] Ouverture jusqu'à / Gap up to	50	100	150	200
H [mm] Hauteur / Height	124	128	132	136
S [mm] approx.*	300	375	450	525
Mouvements admissibles** [mm] Movement capacity [mm]	+ 25 / - 50	+ 50 / - 100	+ 75 / - 150	+ 100 / - 200
Matériaux / Materials	Aluminium ou acier inox / Aluminium or stainless steel			

*Ouverture calculée sur la base d'acrotères de 200 mm. Cette largeur peut varier, veuillez nous consulter. / *Gap calculated with a 200 mm parapet. This width may vary. Other dimension upon request.

**Mouvements plus importants possibles. Nous consulter. / **Bigger movement capacity upon request.

***Selon les dimensions d'acrotères et les mouvements recherchés d'autres références sont disponibles : 350-400-450-500-600-650-700-800-900-1000-1050-1100-1150-1200. / ***Depending on parapet dimensions and the required movements, other references are available: 350-400-450-500-600-650-700-800-900-1000-1050-1100-1150-1200.

****Selon les dimensions d'acrotères et les mouvements recherchés d'autres références sont disponibles : 200-225-250-275-325-350-400-425-475-500-550-575-600-625 / ****Depending on parapet dimensions and the required movements, other references are available: 200-225-250-275-325-350-400-425-475-500-550-575-600-625

© All rights reserved - Non contractual drawings - 06/2023

Certified management system

ISO 9001:2015

BUREAU VERITAS
 Certification



GV2 VEDA FRANCE

20, Allée des Erables - Bât. E - 93420 Villepinte - France

Postal Address

CS 63052 - 95972 Roissy CDG Cedex

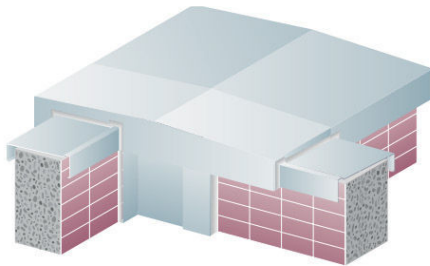
Tel : + 33 (0)1 48 61 70 80

Fax : + 33 (0)1 48 61 70 81

E-mail : export@vedafrance.com

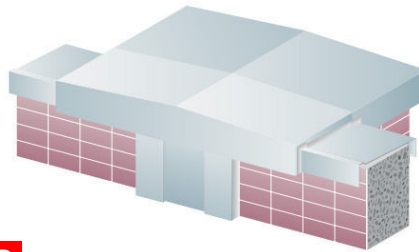
Web : www.vedafrance.com

**DIFFERENT SPECIAL PIECES FOR
 JDT 7.02**



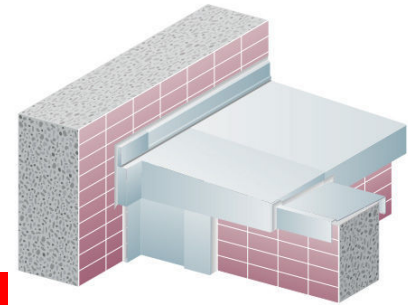
1

Vertical expansion joint
 angle version with flat roof joint



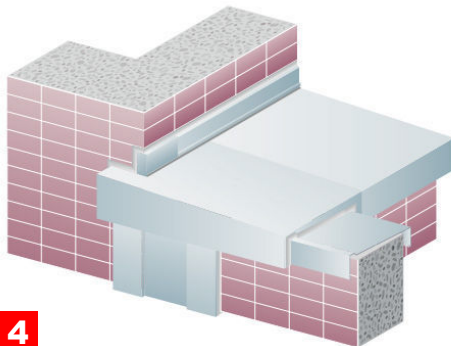
2

Vertical expansion joint
 with flat roof joint



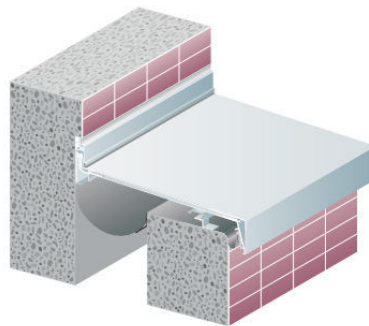
3

Vertical expansion joint
 angle version with angle roof joint



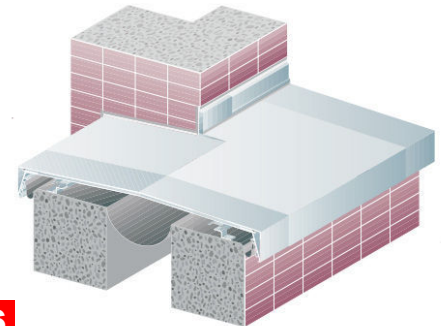
4

Vertical expansion joint
 with angle roof joint



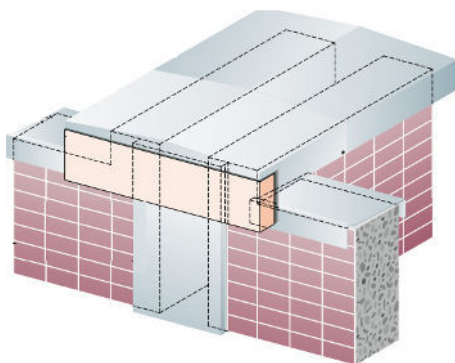
5

Roof expansion joint angle version



6

Transition from flat roof expansion
 joint to angle version roof joint



7

Flat roof termination

