



VEDA FRANCE

Jointes bâtiment - Building joints

Joint de dilatation de sol tout métal

All metal floor expansion joint

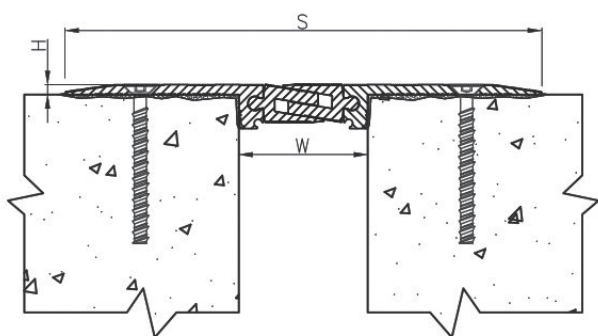
Série JDH 6.36

Joint de dilatation de sol tout aluminium pour extérieur et intérieur. Pour tous types de finition : dalle, chape, carrelage, marbre...

Aluminium floor expansion joint for exterior and interior use. For all types of finishes : screed, natural stone, cast stone, marble...



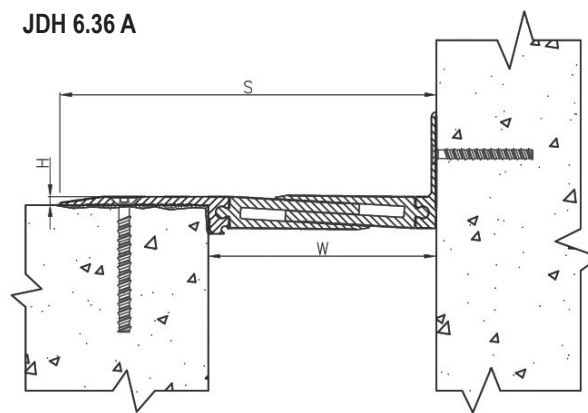
JDH 6.36



Sol / sol





Floor to floor

JDH 6.36 A



Sol / mur

Floor to wall

Réf. JDH 6.36	6.36-065	6.36-065 A	6.36-090	6.36-090 A	6.36-110	6.36-110 A	6.36-135	6.36-135 A
W [mm] Ouverture jusqu'à / Gap up to	65		90		110		135	
H [mm] Hauteur / Height	5							
S [mm] approx.	240	153	265	178	285	198	310	223
Mouvements admissibles [mm] Movement capacity [mm]	+7 / -7		+15 / -15		+20 / -20		+25 / -25	
Matériau / Material	Aluminium / Aluminium							
Longueur standard [m] / Standard length [m]	3							
Charges [kN] Load-bearing capacity [kN]								

Fixations : nous consulter pour préconisation. / Fixings: please contact us for technical recommendation.

Veuillez nous consulter pour vérifier l'utilisation du produit avec des engins à roues non pneumatiques. / Please contact us in case of traffic of vehicles with non-pneumatic wheels.

La capacité de charge est uniquement donnée pour un joint en position initiale. Les valeurs de charges indiquées sont basées sur des véhicules à roues pneumatiques dont la surface de contact est de 200x200 mm.

© Tous droits réservés - Dessins non contractuels - 10/2023

Système de management certifié

ISO 9001:2015

BUREAU VERITAS
Certification



GV2 VEDA FRANCE

20, Allée des Erables - Bât. E - 93420 Villepinte - France

Adresse Postale

CS 63052 - 95972 Roissy CDG Cedex

Tél : + 33 (0)1 48 61 70 80

Fax : + 33 (0)1 48 61 70 81

E-mail : contact@vedafrance.com

Web : www.vedafrance.com