



**VEDA FRANCE**

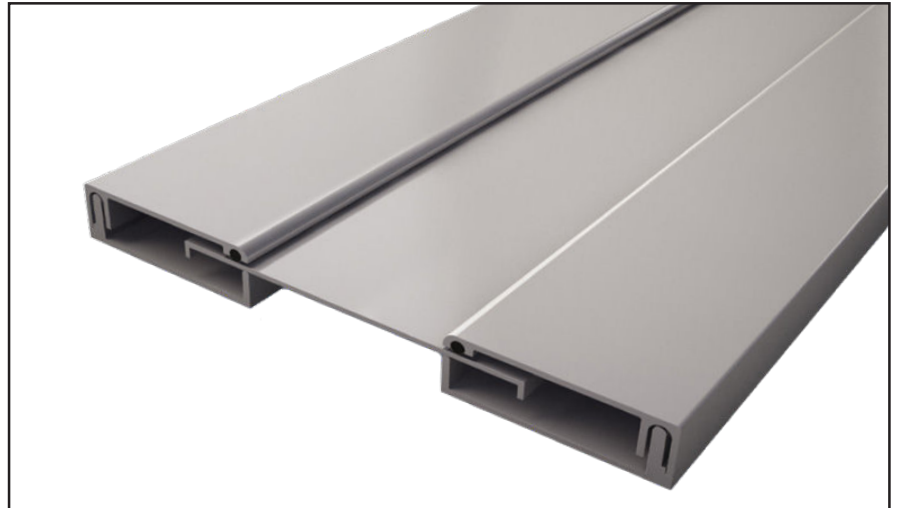
Joints bâtiment - Building joints

# Joint de dilatation vertical sismique

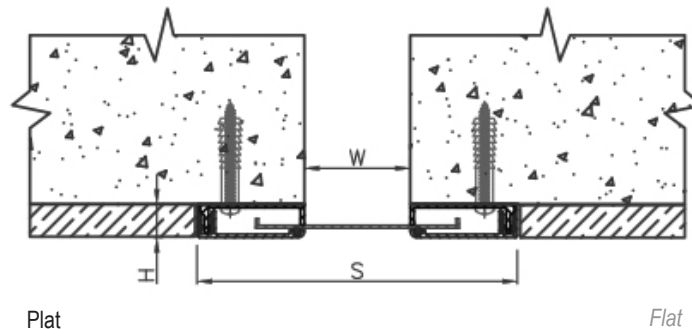
## Seismic vertical expansion joint

Joint de dilatation tout aluminium pour façades, murs et plafonds. Solution esthétique pour tous types de bâtiments : gares, aéroports, centres commerciaux, etc.

All Aluminium expansion joint for facades, walls and ceilings. Aesthetic solution for any kind of building : train stations, airports, malls, etc.



JDV 4.02



	40	50	60	80	100	120	150	180	200
	15,7								
	141	150	160	180	289	323	340	424	
	+25 / -25	+40 / -40			+78 / -78			+100 / -100	
	Aluminium / Aluminium								
	3								

Autres ouvertures et mouvements sur demande. / Additional gaps and movements upon request.

Vidéo d'installation et fiche de pose disponibles sur demande. / Installation video and installation instruction upon request.

© Tous droits réservés - Dessins non contractuels - 11/2023

Système de management certifié

ISO 9001:2015

BUREAU VERITAS  
Certification



**GV2 VEDA FRANCE**

20, Allée des Erables - Bât. E - 93420 Villepinte - France

Adresse Postale

CS 63052 - 95972 Roissy CDG Cedex

Tél : + 33 (0)1 48 61 70 80

Fax : + 33 (0)1 48 61 70 81

E-mail : contact@vedafrance.com

Web : www.vedafrance.com

# Joint de dilatation vertical sismique

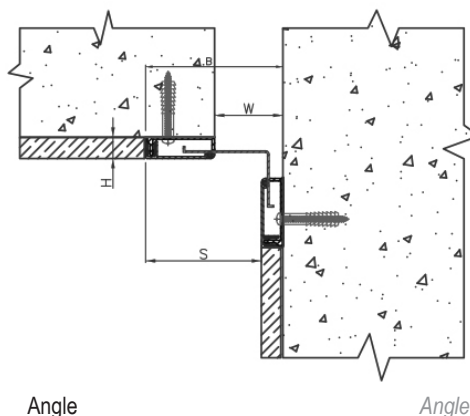
## *Seismic vertical expansion joint*

Joint de dilatation tout aluminium pour façades, murs et plafonds. Solution esthétique pour tous types de bâtiments : gares, aéroports, centres commerciaux, etc.

*All Aluminium expansion joint for facades, walls and ceilings. Aesthetic solution for any kind of building : train stations, airports, malls, etc.*



**JDV 4.02 A**



	40	50	60	80	100	120	150	180	200
	15,7								
	91	101	111	131	190	221	251	302	312
	+20 / -20				+40 / -40			+50 / -50	
	Aluminium / Aluminium								
	3								

Autres ouvertures et mouvements sur demande. / Additional gaps and movements upon request.

Vidéo d'installation et fiche de pose disponibles sur demande. / Installation video and installation instruction upon request.

© Tous droits réservés - Dessins non contractuels - 11/2023

Système de management certifié



**GV2 VEDA FRANCE**

20, Allée des Erables - Bât. E - 93420 Villepinte - France

Adresse Postale

CS 63052 - 95972 Roissy CDG Cedex

**Tél :** + 33 (0)1 48 61 70 80

**Fax :** + 33 (0)1 48 61 70 81

**E-mail :** contact@vedafrance.com

**Web :** www.vedafrance.com