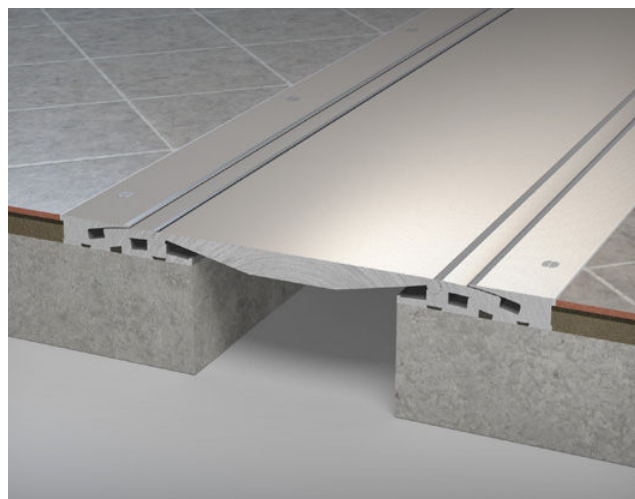
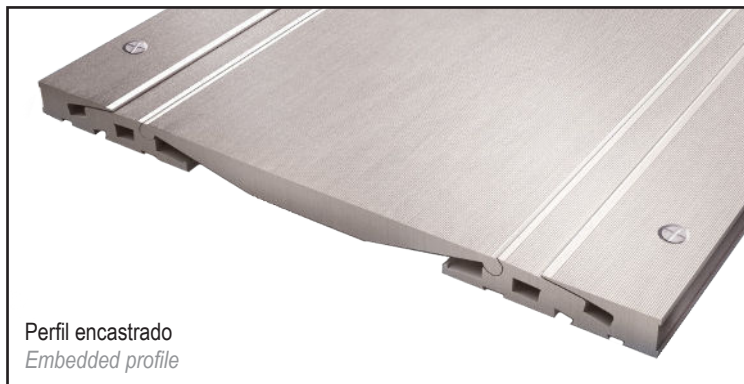


Serie JDH 6.14

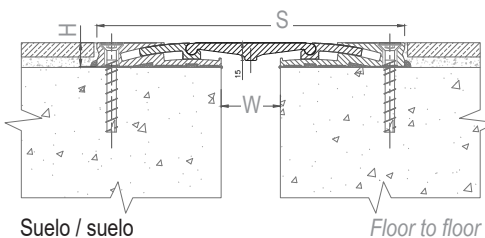
Junta de dilatación de suelo completamente en metal para exteriores e interiores que permite movimientos de dilatación y de contracción así como los movimientos verticales y de cizallamiento.

Para todo tipo de acabado: losa, chapa, baldosa, mármol, etc.

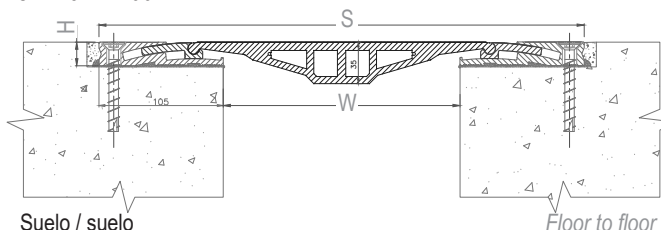
All metal floor expansion joint for exterior and interior use, allowing expansion and contraction of the joint as well as vertical movement and unlimited shear movement. For all types of finishes: screed, natural stone, cast stone, marble...



JDH 6.14-050 a/to 150



JDH 6.14-200



Ref. JDH 6.14	6.14-050	6.14-100	6.14-150	6.14-200
W [mm] Ancho hasta / Gap up to	50	100	150	200
H [mm] Altura / Height	20			
S [mm] aprox.	260	310	360	410
Movimientos admisibles [mm] Movement capacity [mm]	+30 / -30			
Material / Material	Aluminio / Aluminium			
Longitud estándar [m] / Standard length [m]	3			
Carga [kN] / Load-bearing capacity [kN]	90 kN	63 kN	50 kN	40 kN

Piezas especiales tipo L, T o X bajo solicitud. / Special pieces L, T and X upon request.

Instalación de los perfiles con patas de montaje. / Assembled profiles with spacing leg.

Fijaciones: consúltenos para obtener una preconización. / Fixings: please contact us for technical recommendation.

Por favor, consúltenos para comprobar el uso del producto con máquinas de ruedas no neumáticas. / Please contact us in case of traffic of vehicles with non-pneumatic wheels.

Video de instalación e instrucciones de instalación bajo petición. / Installation video and installation instruction upon request.

La capacidad de carga se da en todo caso para una junta en posición inicial. En el caso de movimientos de la abertura, la capacidad de carga se reduce considerablemente y el producto sólo será adecuado para un tráfico ligero de peatones. Los valores de carga indicados están basados en vehículos de ruedas neumáticas cuya superficie de contacto es 200x200 mm.

© Todos los derechos reservados - Imágenes no contractuales - 03/2023



VEDA FRANCE

Joints bâtiment - Building joints

Junta de dilatación de suelo metálica

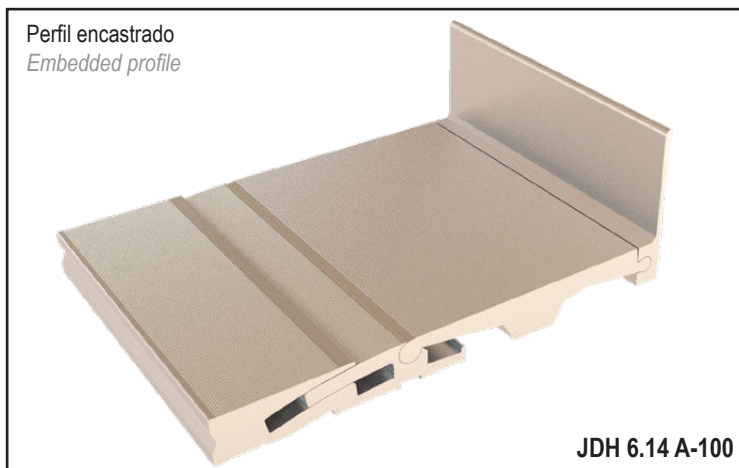
All metal floor expansion joint

Serie JDH 6.14 A

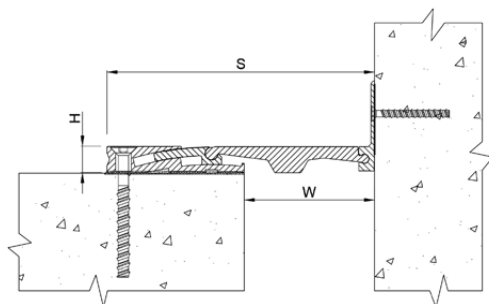
Junta de dilatación de suelo completamente en metal para exteriores e interiores que permite movimientos de dilatación y de contracción así como los movimientos verticales y de cizallamiento.

Para todo tipo de acabado: losa, chapa, baldosa, mármol, etc.

All metal floor expansion joint for exterior and interior use, allowing expansion and contraction of the joint as well as vertical movement and unlimited shear movement. For all types of finishes: screed, natural stone, cast stone, marble...



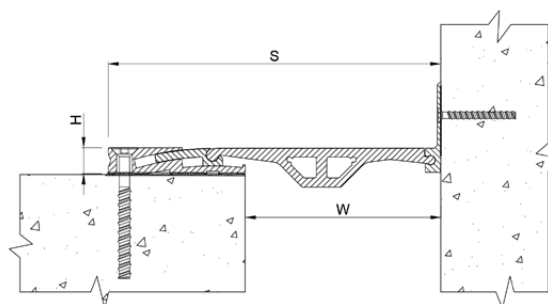
JDH 6.14 A-100



Suelo / pared

Floor to wall

JDH 6.14 A-150



Suelo / pared

Floor to wall

Ref. JDH 6.14 A	6.14 A-100	6.14 A-150
W [mm] Ancho hasta / Gap up to	100	150
H [mm] Altura / Height	20	
S [mm] approx.	205	255
Movimientos admisibles [mm] Movement capacity [mm]	+15 / -15	
Material / Material	Aluminio / Aluminium	
Longitud estándar [m] / Standard length [m]	3	
Carga [kN] Load-bearing capacity [kN]		

Instalación alineada con los modelos de suelo/suelo JDH 6.14-100 y JDH 6.14-150 / Installation in alignment with JDH 6.14-100 and JDH 6.14-150 floor to floor models.

Instalación de los perfiles con patas de montaje. / Assembled profiles with spacing leg.

Fijaciones: consúltenos para obtener una preconización. / Fixings: please contact us for technical recommendation.

Por favor, consúltenos para comprobar el uso del producto con máquinas de ruedas no neumáticas. / Please contact us in case of traffic of vehicles with non-pneumatic wheels.

Video de instalación e instrucciones de instalación bajo petición. / Installation video and installation instruction upon request.

La capacidad de carga se da en todo caso para una junta en posición inicial. Los valores de carga indicados están basados en vehículos de ruedas neumáticas cuya superficie de contacto es 200x200 mm.

© Todos los derechos reservados - Imágenes no contractuales - 12/2023



GV2 VEDA FRANCE
20, Allée des Erables - Bât. E -93420 Villepinte - France
Dirección postal
CS 63052 - 95972 Roissy CDG Cedex

Tlf : + 33 (0)1 48 61 70 80
Fax : + 33 (0)1 48 61 70 81
Correo electrónico : export@vedafrance.com
Web : www.vedafrance.com