



**VEDA FRANCE**

Jointes bâtiment - Building joints

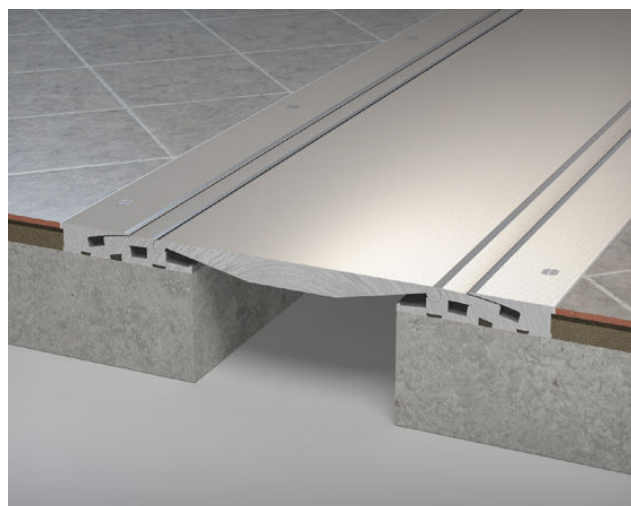
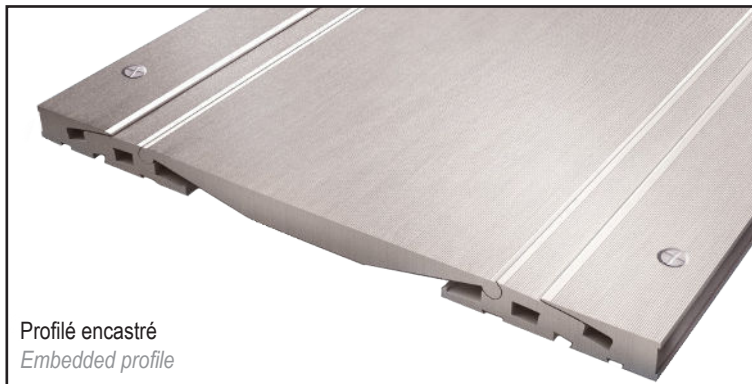
# Joint de dilatation de sol tout métal

## All metal floor expansion joint

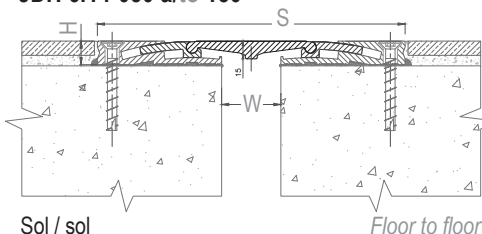
### Series JDH 6.14

Joint de dilatation de sol tout métal pour extérieur et intérieur permettant les mouvements de dilatation et de contraction ainsi que les mouvements verticaux et de cisaillement. Pour tous types de finitions : dalle, chape, carrelage, marbre...

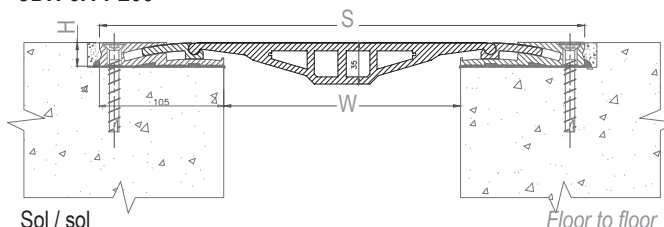
All metal floor expansion joint for exterior and interior use, allowing expansion and contraction of the joint as well as vertical movement and unlimited shear movement. For all types of finishes: screed, natural stone, cast stone, marble...



JDH 6.14-050 à/to 150



JDH 6.14-200



Ref. JDH 6.14	6.14-050	6.14-100	6.14-150	6.14-200
W [mm] Ouverture jusqu'à / Gap up to	50	100	150	200
H [mm] Hauteur / Height	20			
S [mm] approx.	260	310	360	410
Mouvements admissibles [mm] Movement capacity [mm]	+30 / -30			
Matériau / Material	Aluminium / Aluminium			
Longueur standard [m] / Standard length [m]	3			
Charges [kN] Load-bearing capacity [kN]	90 kN	63 kN	50 kN	40 kN

Pièces spéciales L, T et X sur demande. / Special pieces L, T and X upon request.

Assemblage des profilés avec pattes de montage sur demande. / Pro assembly with specific mounting brackets upon request.

Fixations : nous consulter pour préconisation. / Fixings: please contact us for technical recommendation.

Veillez nous consulter pour vérifier l'utilisation du produit avec des engins à roues non pneumatiques. / Please contact us in case of traffic of vehicles with non-pneumatic wheels.

Vidéo d'installation et fiche de pose disponibles sur demande. / Installation video and installation instruction upon request.

The load-bearing capacity is based on the initial position of the joint. The indicated load-bearing capacities are based on pneumatic wheels vehicles with a contact surface of 200x200 mm.

© All rights reserved - Non contractual drawings - 03/2023

Certified management system

ISO 9001:2015

**BUREAU VERITAS**  
Certification



**GV2 VEDA FRANCE**

20, Allée des Erables - Bât. E - 93420 Villepinte - France

Postal Address

CS 63052 - 95972 Roissy CDG Cedex

Tel : + 33 (0)1 48 61 70 80

Fax : + 33 (0)1 48 61 70 81

E-mail : [export@vedafrance.com](mailto:export@vedafrance.com)

Web : [www.vedafrance.com](http://www.vedafrance.com)



**VEDA FRANCE**

Joints bâtiment - Building joints

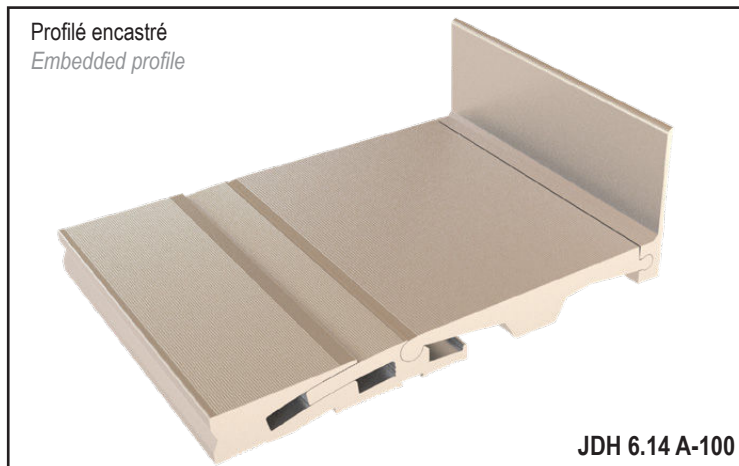
# Joint de dilatation de sol tout métal

## All metal floor expansion joint

### Series JDH 6.14 A

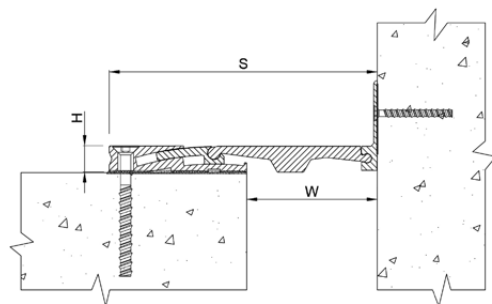
Joint de dilatation de sol tout métal pour extérieur et intérieur permettant les mouvements de dilatation et de contraction ainsi que les mouvements verticaux et de cisaillement. Pour tous types de finitions : dalle, chape, carrelage, marbre...

All metal floor expansion joint for exterior and interior use, allowing expansion and contraction of the joint as well as vertical movement and unlimited shear movement. For all types of finishes: screed, natural stone, cast stone, marble...



JDH 6.14 A-100

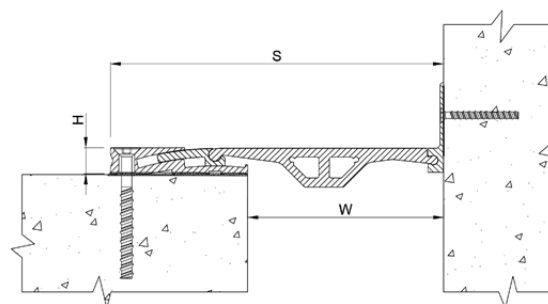
JDH 6.14 A-100



Sol / mur



Floor to wall

JDH 6.14 A -150



Sol / mur

Floor to wall

Ref. JDH 6.14 A	6.14 A-100	6.14 A-150
W [mm] Ouverture jusqu'à / Gap up to	100	150
H [mm] Hauteur / Height	20	
S [mm] approx.	205	255
Mouvements admissibles [mm] Movement capacity [mm]	+15 / -15	
Matériau / Material	Aluminium / Aluminium	
Longueur standard [ml] / Standard length [lm]	3	
Charges [kN] Load-bearing capacity [kN]	 26 kN	 26 kN

Pose en alignement avec les modèles sol/sol JDH 6.14-100 et JDH 6.14-150 / Installation in alignment with JDH 6.14-100 and JDH 6.14-150 floor to floor models.

Assemblage des profilés avec pattes de montage sur demande. / Pro assembly with specific mounting brackets upon request.

Fixations : nous consulter pour préconisation. / Fixings: please contact us for technical recommendation.

Veillez nous consulter pour vérifier l'utilisation du produit avec des engins à roues non pneumatiques. / Please contact us in case of traffic of vehicles with non-pneumatic wheels.

Vidéo d'installation et fiche de pose disponibles sur demande. / Installation video and installation instruction upon request.

The load-bearing capacity is based on the initial position of the joint. The indicated load-bearing capacities are based on pneumatic wheels vehicles with a contact surface of 200x200 mm.

© All rights reserved - Non contractual drawings - 12/2023

Certified management system

ISO 9001:2015

**BUREAU VERITAS**  
Certification



**GV2 VEDA FRANCE**

20, Allée des Erables - Bât. E - 93420 Villepinte - France

Postal Address

CS 63052 - 95972 Roissy CDG Cedex

**Tel :** + 33 (0)1 48 61 70 80

**Fax :** + 33 (0)1 48 61 70 81

**E-mail :** export@vedafrance.com

**Web :** www.vedafrance.com