



**VEDA FRANCE**

Joints bâtiment - Building joints

# Joint de dilatation étanche Watertight expansion joint

## Série JDH 5.25

**Avec protection inox ou aluminium**  
*With stainless steel or aluminium capping*

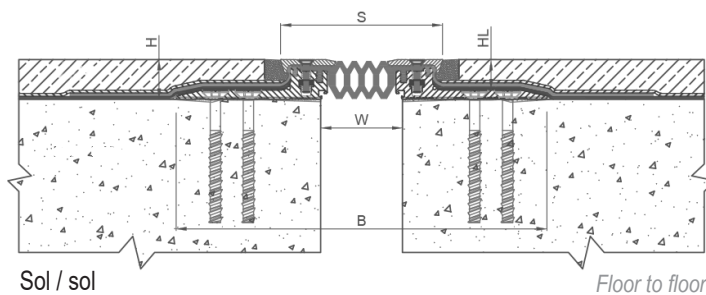
Joint de dilatation de sol étanche avec protection en inox ou aluminium adapté pour les parkings, rampes d'accès, esplanades, et tous autres lieux avec circulation ou non de véhicules légers à faible vitesse nécessitant un joint de dilatation étanche. Insert interchangeable soudable. Disponible avec ailes courtes ou longues pour raccordement aux membranes bitumes SBS. Très résistant aux agressions chimiques, aux hydrocarbures, etc.



JDH 5.25 avec protection aluminium, ailes longues.  
JDH 5.25 with aluminium capping, long wings.

*Watertight floor expansion joint with stainless steel or aluminium protection. Specially designed for multistorey and underground exterior and interior car parks, ramps, podium, pedestrian bridges, etc. Weldable insert. Available with short or long wings for junction with SBS bitumen membranes. Very resistant to chemicals and petrol.*

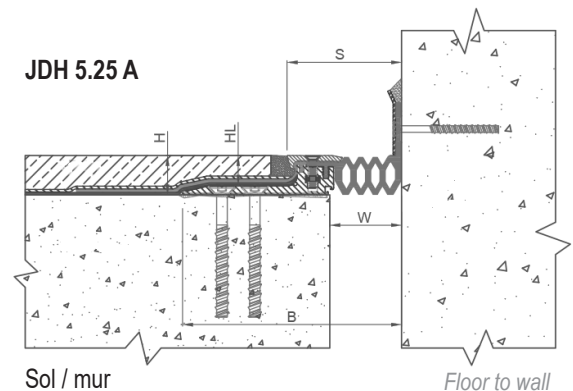
**JDH 5.25**



Sol / sol

Floor to floor

**JDH 5.25 A**



Sol / mur

Floor to wall

Réf. JDH 5.25	5.25-060	5.25-110	5.25 A-060	5.25 A-110
W [mm] Ouverture jusqu'à / Gap up to	60	110	60	110
H [mm] Hauteur / Height	30* / 40* / 50* / 80*			
S [mm] approx.	123	173	87	137
B [mm] approx.	280	330	167	217
Mouvements admissibles [mm] Movement capacity [mm]	+25 / -25	+50 / -50	+25 / -25	+50 / -50
Couleur de l'insert / Insert color	Noir / Black			
Matériaux / Materials	Aluminium, inox**, nitrile / Aluminium, stainless steel**, nitrile			
Longueur standard [ml] / Standard length [lm]	3			
Charges / Load-bearing capacity				

\*Hauteur totale (H) = 30, 40, 50 et 80 mm. Hauteur Libre (HL) = 23, 33, 43 et 73 mm. / Total height (H) = 30, 40, 50 and 80mm. Free height (HL) = 23, 33, 43 and 73mm.

\*\*Capots de protection. / \*\*Protection caps.

Pièces spéciales L, T et X sur demande. / Special pieces L, T and X upon request.

Assemblage des profilés sur demande. / Pro assembly upon request.

Fixations : nous consulter pour préconisation. / Fixings: please contact us for technical recommendation.

Vidéo d'installation et fiche de pose disponibles sur demande. / Installation video and method upon request.

La capacité de charge est toujours donnée pour un joint en position initiale. En cas de mouvements d'ouvertures, la capacité de charge réduit fortement et le produit ne sera adapté que pour un trafic léger de piétons. Les valeurs de charges indiquées sont basées sur des véhicules à roues pneumatiques dont la surface de contact est de 200x200 mm.

© Tous droits réservés - Dessins non contractuels - 03/2023

Système de management certifié



**GV2 VEDA FRANCE**

20, Allée des Erables - Bât. E - 93420 Villepinte - France

Adresse Postale

CS 63052 - 95972 Roissy CDG Cedex

Tél : + 33 (0)1 48 61 70 80

Fax : + 33 (0)1 48 61 70 81

E-mail : contact@vedafrance.com

Web : www.vedafrance.com



**VEDA FRANCE**

Jointts bâtiment - Building joints

# Joint de dilatation étanche *Watertight expansion joint*

**Série JDH 5.25**

Avec protection inox ou aluminium

*With stainless steel or aluminium capping*

## LES DIFFÉRENTES PIÈCES SPÉCIALES JDH 5.25

**PIÈCE EN X**



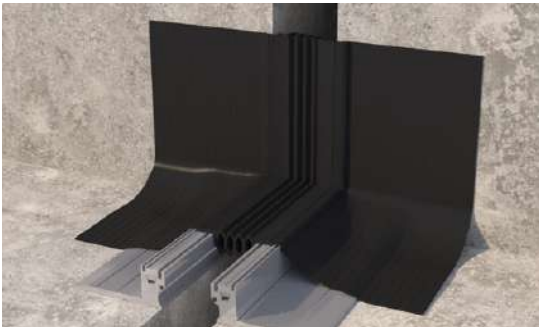
**PIÈCE EN L**



**PIÈCE EN T**



**REMONTÉE**



JDH 5.25-060 H50 avec capots inox



JDH 5.25-060 H50 avec capots aluminium

## LES ACCESSOIRES DE SOUDURE



**HACHETTE DE SOUDAGE**



**LAME CHAUFFANTE**



**APPAREIL DE SOUDAGE  
À AIR CHAUD**



**THERMOPLAQUE DE SOUDAGE  
MANUELLE Ø 190 MM**

Vidéo d'installation et fiche de pose disponibles sur demande.

*Installation video and method upon request.*

Autres pièces spéciales sur demande.

Système de management certifié

ISO 9001:2015

**BUREAU VERITAS**  
Certification



**GV2 VEDA FRANCE**

20, Allée des Erables - Bât. E - 93420 Villepinte - France

Adresse Postale

CS 63052 - 95972 Roissy CDG Cedex

**Tél :** + 33 (0)1 48 61 70 80

**Fax :** + 33 (0)1 48 61 70 81

**E-mail :** [contact@vedafrance.com](mailto:contact@vedafrance.com)

**Web :** [www.vedafrance.com](http://www.vedafrance.com)

# Joint de dilatation étanche Watertight expansion joint

## Série JDH 5.25 avec obturateurs (ailes courtes) / with shutters (short wings)

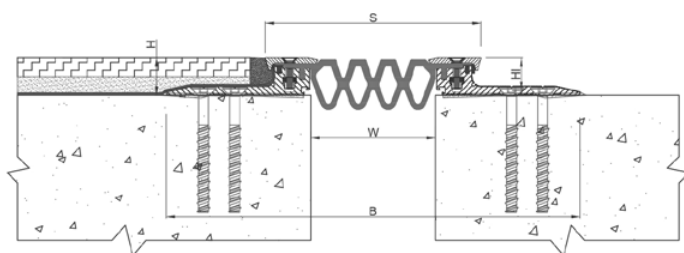
Avec protection inox ou aluminium / With stainless steel or aluminium capping

Joint de dilatation de sol étanche avec protection en inox ou aluminium adapté pour les parkings, rampes d'accès, esplanades, et tous autres lieux avec circulation ou non de véhicules légers à faible vitesse nécessitant un joint de dilatation étanche. Insert interchangeable soudable. Très résistant aux agressions chimiques, aux hydrocarbures, etc.

*Watertight floor expansion joint with stainless steel or aluminium protection. Specially designed for multistorey and underground exterior and interior carparks, ramps, podium, pedestrian bridges, etc. Weldable insert. Very resistant to chemicals and petrol...*



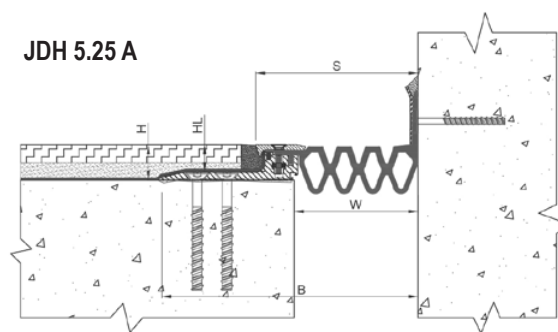
JDH 5.25



Sol / sol


Floor to floor

JDH 5.25 A



Sol / mur

Floor to wall

Réf. JDH 5.25	5.25-060	5.25-110	5.25 A-060	5.25 A-110
W [mm] Ouverture jusqu'à / Gap up to	60	110	60	110
H [mm] Hauteur / Height	30* / 40* / 50* / 80*			
S [mm] approx.	123	173	87	137
B [mm] approx.	280	330	167	217
Mouvements admissibles [mm] Movement capacity [mm]	+25 / -25	+50 / -50	+25 / -25	+50 / -50
Couleur de l'insert / Insert color	Noir / Black			
Matériaux / Materials	Aluminium, inox**, nitrile / Aluminium, stainless steel**, nitrile			
Longueur standard [m] / Standard length [m]	3			
Charges / Load-bearing capacity				

\*Hauteur totale (H) = 30, 40, 50 et 80 mm. Hauteur Libre (HL) = 23, 33, 43 et 73 mm. / Total height (H) = 30, 40, 50 and 80mm. Free height (HL) = 23, 33, 43 and 73mm.

\*\*Capots de protection. / \*\*Protection caps.

Pièces spéciales L, T et X sur demande. / Special pieces L, T and X upon request.

Assemblage des profilés sur demande. / Pro assembly upon request.

Fixations : nous consulter pour préconisation. / Fixings: please contact us for technical recommendation.

Vidéo d'installation et fiche de pose disponibles sur demande. / Installation video and method upon request.

La capacité de charge est toujours donnée pour un joint en position initiale.

© Tous droits réservés - Dessins non contractuels - 07/2023

Système de management certifié



**GV2 VEDA FRANCE**

20, Allée des Erables - Bât. E - 93420 Villepinte - France

Adresse Postale

CS 63052 - 95972 Roissy CDG Cedex

Tél : + 33 (0)1 48 61 70 80

Fax : + 33 (0)1 48 61 70 81

E-mail : [contact@vedafrance.com](mailto:contact@vedafrance.com)

Web : [www.vedafrance.com](http://www.vedafrance.com)