



**VEDA FRANCE**

Joints bâtiment - Building joints

# Joint de dilatation de sol tout métal

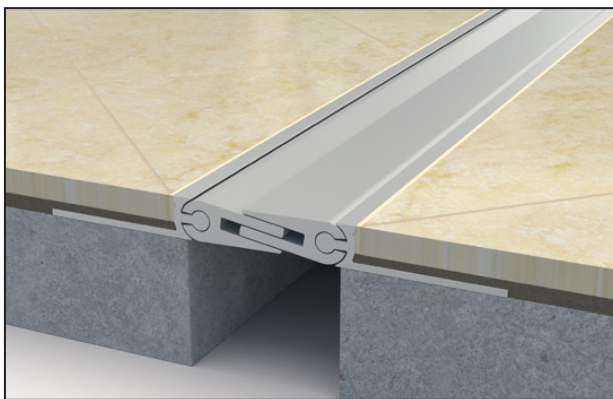
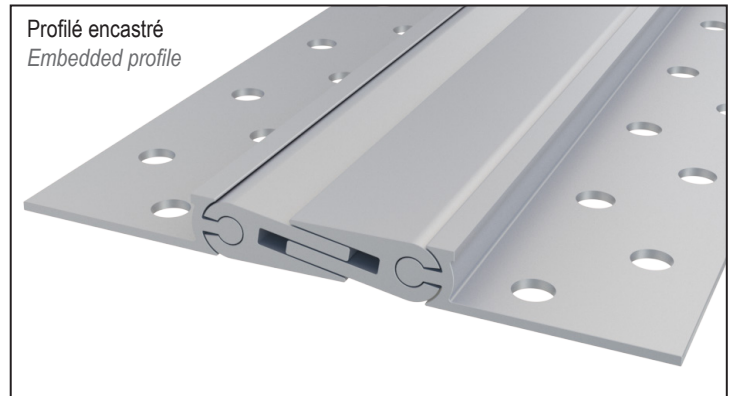
## All metal floor expansion joint

Série JDH 6.11

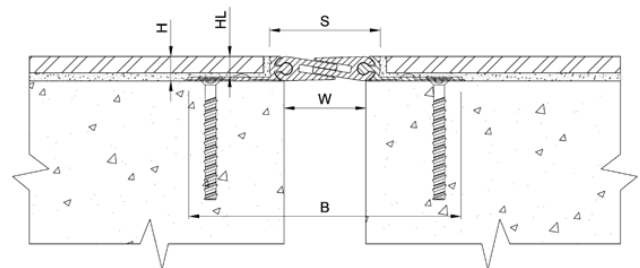
Joint de dilatation de sol tout métal pour extérieur et intérieur, permettant les mouvements de dilatation et de contraction ainsi que les mouvements verticaux et de cisaillement.

Spécial carrelage, pierre et céramique en pose collée.

*All metal floor expansion joint for exterior and interior, allowing expansion and contraction of the joint as well as vertical movement and shear movement. Special for adhesive affixed tiles, stone and ceramic floor.*



JDH 6.11



Réf. JDH 6.11	6.11-040
W [mm] Ouverture jusqu'à / Gap up to	40
H [mm] Hauteur / Height	12*
S [mm] approx	55
B [mm] approx	133
Mouvements admissibles [mm] Movement capacity [mm]	+6 / -6
Matériau / Material	Aluminium / Aluminium
Longueur standard [m] / Standard length [m]	3
Charges Load-bearing capacity	

\*Hauteur totale (H) = 12 mm, Hauteur Libre (HL) = 10 mm. / Total height (H) = 12mm, Free height (HL) = 10mm.

Finition spéciale : aluminium lisse / Special finish: smooth aluminum.

Pièces spéciales L, T et X sur demande. / Special pieces L, T and X upon request.

Assemblage des profilés avec pattes de montage sur demande. / Assembled profiles with spacing leg upon request.

Fixations : nous consulter pour préconisation. / Fixings: please contact us for technical recommendation.

© Tous droits réservés - Dessins non contractuels - 04/2024

Système de management certifié

ISO 9001:2015

**BUREAU VERITAS**  
Certification



**GV2 VEDA FRANCE**

20, Allée des Erables - Bât. E - 93420 Villepinte - France

Adresse Postale

CS 63052 - 95972 Roissy CDG Cedex

Tél : + 33 (0)1 48 61 70 80

Fax : + 33 (0)1 48 61 70 81

E-mail : [contact@vedafrance.com](mailto:contact@vedafrance.com)

Web : [www.vedafrance.com](http://www.vedafrance.com)