



VEDA FRANCE
Joints bâtiment - Building joints

Junta de dilatación de suelo metálica

All metal floor expansion joint

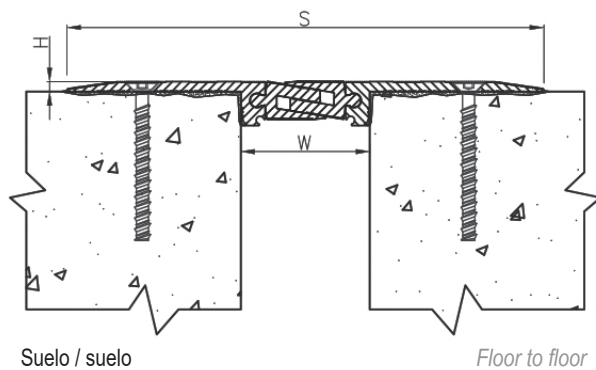
Serie JDH 6.36

Junta de dilatación de suelo completamente en aluminio, para exterior e interior. Para todo tipo de acabado: losa, chapa, baldosa, mármol...

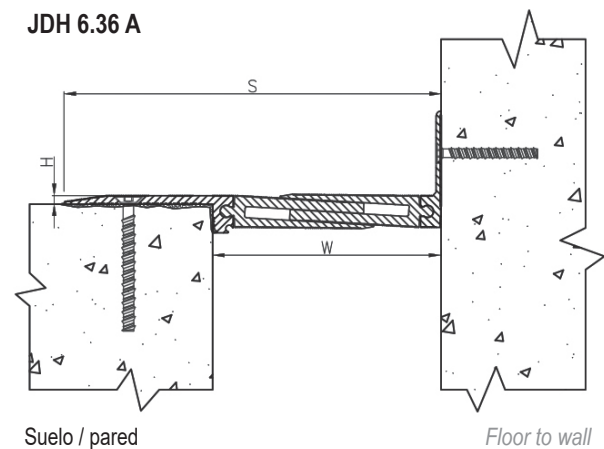
Aluminium floor expansion joint for exterior and interior use. For all types of finishes : screed, natural stone, cast stone, marble...



JDH 6.36



JDH 6.36 A



Ref. JDH 6.36	6.36-065	6.36-065 A	6.36-090	6.36-090 A	6.36-110	6.36-110 A	6.36-135	6.36-135 A
W [mm] Ancho / Gap up to	65		90		110		135	
H [mm] Altura / Height	5							
S [mm] aprox.	240	153	265	178	285	198	310	223
Movimientos admisibles [mm] Movement capacity [mm]	+7 / -7		+15 / -15		+20 / -20		+25 / -25	
Material / Material	Aluminio / Aluminium							
Longitud estándar [m] / Standard length [m]	3							
Carga [kN] Load-bearing capacity [kN]	125 kN							

Fijaciones: consúltenos para obtener una preconización. / Fixings: please contact us for technical recommendation.

Por favor, consúltenos para comprobar el uso del producto con máquinas de ruedas no neumáticas. / Please contact us in case of traffic of vehicles with non-pneumatic wheels.

La capacidad de carga se da en todo caso para una junta en posición inicial. Los valores de carga indicados están basados en vehículos de ruedas neumáticas cuya superficie de contacto es 200x200 mm. / The load-bearing capacity is based on the initial position of the joint. The indicated load-bearing capacities are based on pneumatic wheels vehicles with a contact surface of 200x200 mm.

© Todos los derechos reservados - Imágenes no contractuales - 05/2024



GV2 VEDA FRANCE
20, Allée des Erables - Bât. E -93420 Villepinte - France
Dirección postal
CS 63052 - 95972 Roissy CDG Cedex

Tlf : + 33 (0)1 48 61 70 80
Fax : + 33 (0)1 48 61 70 81
Correo electrónico : export@vedafrance.com
Web : www.vedafrance.com