



**VEDA FRANCE**  
Joints bâtiment - Building joints

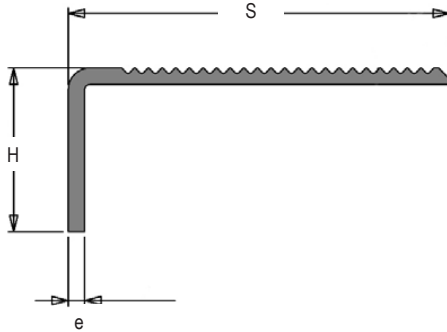
# Peldaño antideslizante, tráfico intenso

## Antislip stair nosing, heavy traffic

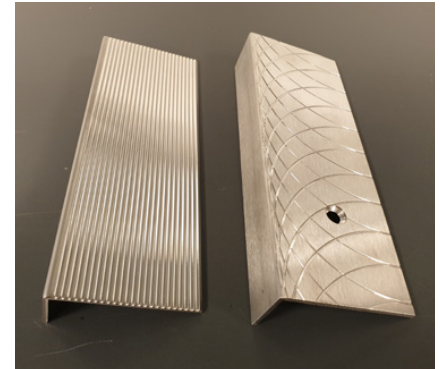
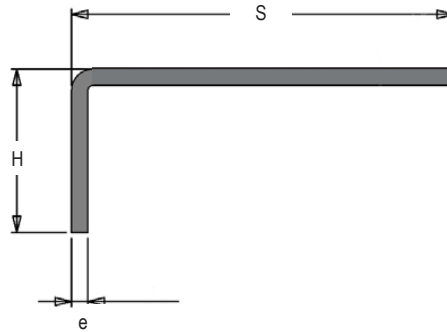
### Serie NDM VDi acero inoxidable estriado o ovalado

### Striped or arabesque stainless steel NDM VDi Series

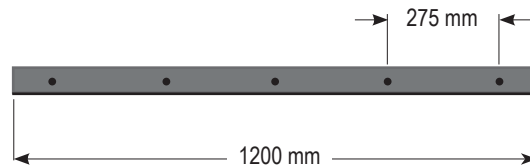
NDM VDi estriado / NDM VDi striped



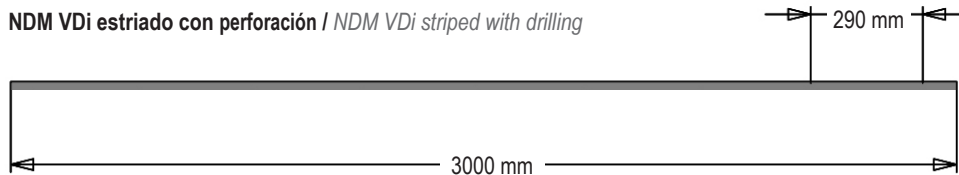
NDM VDi ovalado / NDM VDi arabesque



NDM VDi ovalado con perforación / NDM VDi arabesque with drilling



NDM VDi estriado con perforación / NDM VDi striped with drilling



Ref. NDM VDi acero inoxidable estriado o ovalado <i>Striped or arabesque stainless steel NDM VDi</i>	NDM VDi acero inoxidable estriado	NDM VDi acero inoxidable ovalado	Striped stainless steel NDM VDi	Arabesque stainless steel NDM VDi
	Perfil de acabado antideslizante para escalón de hormigón, tráfico intenso		Antislip stair nosing for concrete stair, heavy traffic	
Uso / Use	Edificios industriales, estaciones, aeropuertos, aparcamientos, escuelas, hospitales, centros comerciales, oficinas, etc.		Industrial buildings, railway stations, airports, car parks, schools, hospitals, shopping centers, office buildings, etc.	
Materiales / Materials	Acero inoxidable 304 o 316L	Acero inoxidable 304, 316 o 316L	304 or 316L stainless steel	304, 316 or 316L stainless steel
Fijación / Fixing	Perforación/avellanado cada 290 mm (inicio y fin a 50 mm)	Perforación/avellanado cada 275 mm (inicio y fin a 50 mm)	Drilling/milling every 290mm (start and end at 50mm)	Drilling/milling every 275mm (start and end at 50mm)
H [mm] Altura* / Height*	30 o 40		30 or 40	
S [mm] *	50 o 70		50 or 70	
e [mm] Espesor* / Thickness*	3 o 4		3 or 4	
Longitud estándar [m]* Standard length [m]*	3	1,20	3	1,20

\*Otras dimensiones y acabados disponibles bajo solicitud. / \*Other dimensions and finishes available upon request.  
Soporte de acero inoxidable disponible bajo solicitud. / Stainless steel support available upon request.

© Todos los derechos reservados - Imágenes no contractuales - 04/2024



**GV2 VEDA FRANCE**  
20, Allée des Erables - Bât. E - 93420 Villepinte - Francia  
**Dirección postal**  
CS 63052 - 95972 Roissy CDG Cedex

**Tif :** + 33 (0)1 48 61 70 80  
**Fax :** + 33 (0)1 48 61 70 81  
**Correo electrónico :** export@vedafrance.com  
**Web :** www.vedafrance.com