



VEDA FRANCE

Joints bâtiment - Building joints

Junta de dilatación de suelo metálica

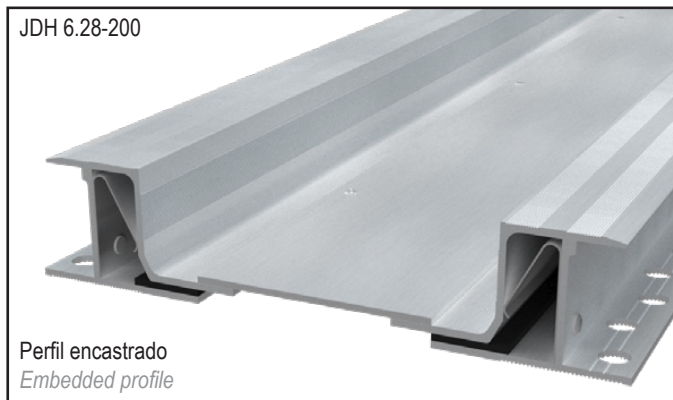
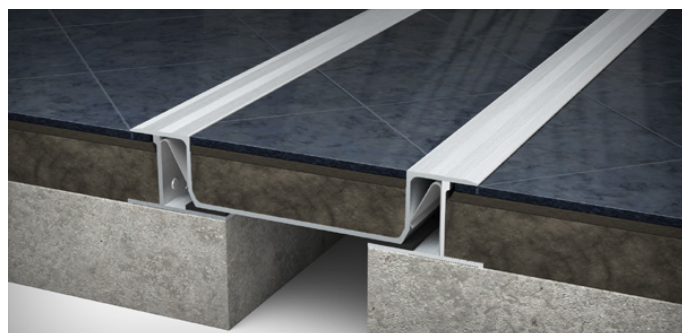
All metal floor expansion joint

Serie JDH 6.28

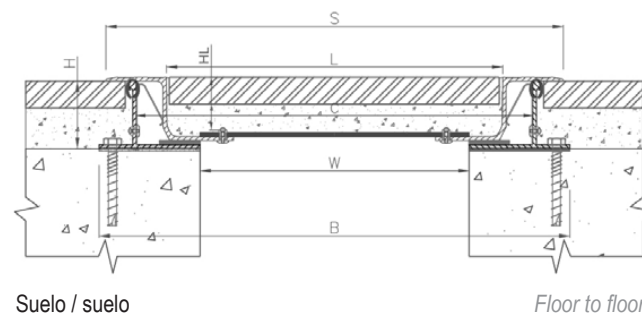
Junta de dilatación de suelo completamente en metal para exteriores e interiores especialmente diseñada para baldosas o piedras, compuesto por elementos de aluminio y una bandeja central de acero galvanizado de anchura variable en función de la abertura de la junta. También está disponible una versión con una bandeja central de acero inoxidable.

All metal expansion joint for exterior and interior use specially designed for tiles or stones. Composed of aluminium elements and a galvanized steel central pan of variable width according to the opening of the joint. A version with a stainless steel pan is also available.

JDH 6.28-050



JDH 6.28-200 aluminio



Réf. JDH 6.28	6.28-050	6.28-100	6.28-150**	6.28-200**
W [mm] Ancho hasta / Gap up to	50	100	150	200
H [mm] Altura / Height	50***			
HL [mm] Altura libre / Free height	40			
S [mm] aprox. / approx.	180* / 190	230* / 240	280* / 290	330* / 340
B [mm] aprox. / approx.	200	250	300	350
L [mm] Ancho del parte central / Central pan width	100	150	200	250
Movimientos admisibles [mm] Movement capacity [mm]	+25 / -25			
Materiales / Materials	Bases de aluminio, parte central de aluminio y acero galvanizado o acero inoxidable 304**** Aluminium bases, aluminium and galvanized steel or 304 stainless steel**** central pan			
Longitud estándar [m] / Standard length [m]	3			
Carga / Load-bearing capacity				

*Versión acero inoxidable (elementos de aluminio y bandeja central de acero inoxidable). El diseño puede ser diferente para las versiones de acero inoxidable. Consúltenos. / Stainless steel version (aluminium elements and stainless steel central pan). The design may be different for the stainless steel versions. Contact us.

**Con el modelo de abertura 150 y 200 mm se necesita un refuerzo en la bandeja. / For 150 and 200, a reinforcement in the screed is required. Consult us.

***Altura total (H) = 50 mm, Altura libre (HL) = 40 mm. / Total height (H) = 50mm, Free height (HL) = 40mm.

****El diseño puede ser diferente para las versiones de acero inoxidable. Consúltenos. / ****The design may be different for the stainless steel versions. Contact us.

Fijaciones: consúltenos para obtener una recomendación. / Fixings: please contact us for technical recommendation.

Disponible en versión suelo/pared. / Floor to wall profile available.

Vídeo de instalación e instrucciones de instalación bajo petición. / Installation video and installation instruction upon request.

La capacidad de carga se da en todo caso para una junta en posición inicial. Los valores de carga indicados están basados en vehículos de ruedas neumáticas cuya superficie de contacto es 200x200 mm. / The load-bearing capacity is based on the initial position of the joint. The indicated load-bearing capacities are based on pneumatic wheels vehicles with a contact surface of 200x200 mm.

© Todos los derechos reservados - Imágenes no contractuales - 09/2024

ISO 9001:2015

BUREAU VERITAS
Certification



GV2 VEDA FRANCE

20, Allée des Erables - Bât. E -93420 Villepinte - France

Dirección postal

CS 63052 - 95972 Roissy CDG Cedex

+ 33 (0)1 48 61 70 80

+ 33 (0)1 48 61 70 81

export@vedafrance.com

www.vedafrance.com