



VEDA FRANCE

Joints bâtiment - Building joints

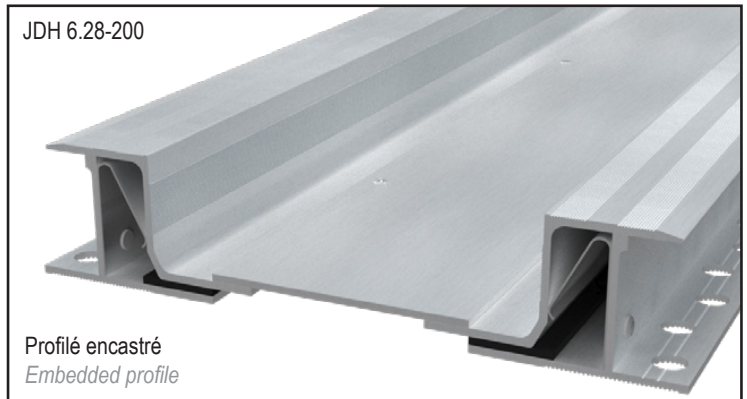
Joint de dilatation de sol tout métal

All metal floor expansion joint

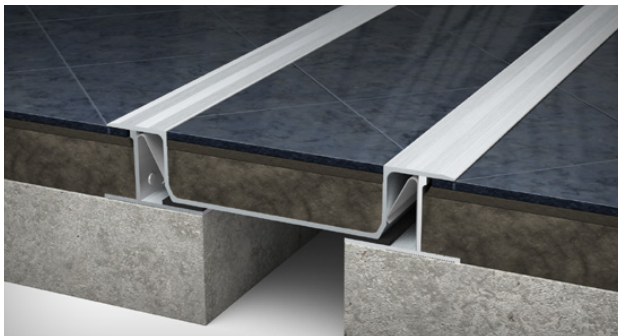
Série JDH 6.28

Joint de dilatation de sol tout métal pour extérieur et intérieur spécial carrelage ou pierre, composé d'éléments en aluminium et d'un fond de bac en acier galvanisé de largeur variable selon l'ouverture du joint. Une version avec un bac en acier inoxydable est également disponible.

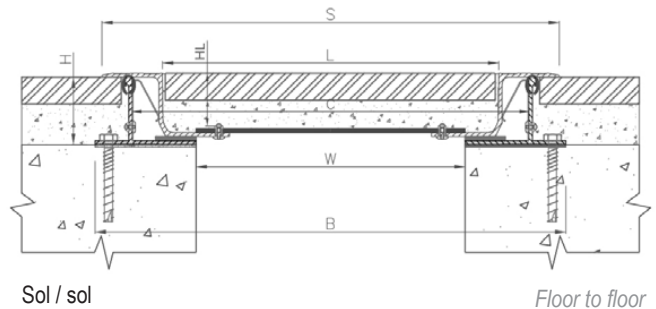
All metal expansion joint for exterior and interior use specially designed for tiles or stones. Composed of aluminium elements and a galvanized steel central pan of variable width according to the opening of the joint. A version with a stainless steel pan is also available.



JDH 6.28-050



JDH 6.28-200 aluminium



Réf. JDH 6.28	6.28-050	6.28-100	6.28-150**	6.28-200**
W [mm] Ouverture jusqu'à / Gap up to	50	100	150	200
H [mm] Hauteur / Height	50***			
HL [mm] Hauteur libre / Free height	40			
S [mm] approx.	180* / 190	230* / 240	280* / 290	330* / 340
B [mm] approx.	200	250	300	350
L [mm] Largeur bac central / Central pan width	100	150	200	250
Mouvements admissibles [mm] Movement capacity [mm]	+25 / -25			
Matériaux / Materials	Bases en aluminium, plateau central en aluminium et acier galvanisé ou acier inoxydable 304**** Aluminium bases, aluminium and galvanized steel or 304 stainless steel**** central pan			
Longueur standard [m] / Standard length [m]	3			
Charges Load-bearing capacity				

*Version acier inoxydable (éléments en aluminium et bac central en acier inoxydable). / Stainless steel version (aluminium elements and stainless steel central pan).

**Pour les modèles 150 et 200, un renfort à intégrer dans le bac central est nécessaire, veuillez nous consulter. / For 150 and 200, a reinforcement in the screed is required. Consult us.

***Hauteur totale (H) = 50 mm, Hauteur Libre (HL) = 40 mm. / Total height (H) = 50mm, Free height (HL) = 40mm.

****Le design peut être différent pour les versions inox. Nous consulter. / ****The design may be different for the stainless steel versions. Contact us.

Fixations : nous consulter pour préconisation. / Fixings: please contact us for technical recommendation.

Existe en version sol/mur. / Floor to wall profile available.

Vidéo d'installation et fiche de pose disponibles sur demande. / Installation video and installation instruction upon request.

La capacité de charge est uniquement donnée pour un joint en position initiale. Les valeurs de charges indiquées sont basées sur des véhicules à roues pneumatiques dont la surface de contact est de 200x200 mm. / The load-bearing capacity is based on the initial position of the joint. The indicated load-bearing capacities are based on pneumatic wheels vehicles with a contact surface of 200x200 mm.

© Tous droits réservés - Dessins non contractuels - 09/2024

Système de management certifié



GV2 VEDA FRANCE

20, Allée des Erables - Bât. E - 93420 Villepinte - France

Adresse Postale

CS 63052 - 95972 Roissy CDG Cedex

+ 33 (0)1 48 61 70 80

contact@vedafrance.com

www.vedafrance.com