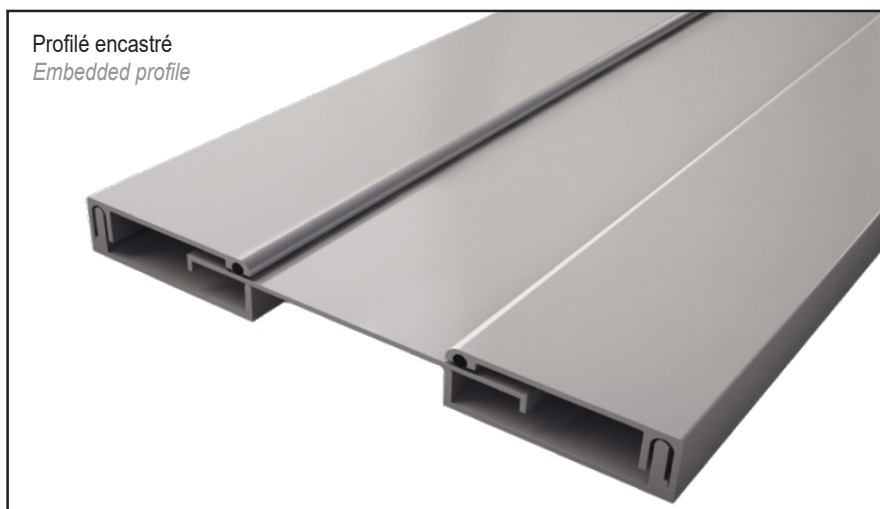


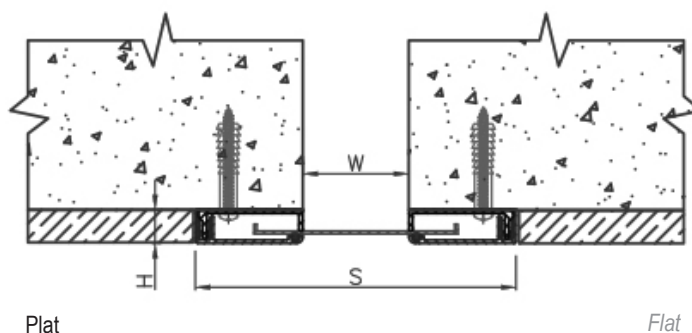
Série JDV 4.02

Joint de dilatation tout aluminium pour façades, murs et plafonds. Solution esthétique pour tous types de bâtiments : gares, aéroports, centres commerciaux, etc.

All Aluminium expansion joint for facades, walls and ceilings. Aesthetic solution for any kind of building : train stations, airports, malls, etc.



JDV 4.02



Réf. JDV 4.02	4.02-040	4.02-050	4.02-060	4.02-080	4.02-100	4.02-120	4.02-150	4.02-180	4.02-200
W [mm] Ouverture jusqu'à / Gap up to	40	50	60	80	100	120	150	180	200
H [mm] Hauteur / Height	15,7								
S [mm] approx.	141	150	160	180	289	323	340	424	
Mouvements admissibles [mm] Movement capacity [mm]	+25 / -25	+40 / -40			+78 / -78			+100 / -100	
Matériau / Material	Aluminium								
Longueur standard [ml] Standard length [m]	3								

Autres ouvertures et mouvements sur demande. / Additional gaps and movements upon request.

Vidéo d'installation et fiche de pose disponibles sur demande. / Installation video and installation instruction upon request.

© Tous droits réservés - Dessins non contractuels - 10/2024

Système de management certifié

ISO 9001:2015

BUREAU VERITAS
Certification



GV2 VEDA FRANCE

20, Allée des Erables - Bât. E - 93420 Villepinte - France

Adresse Postale

CS 63052 - 95972 Roissy CDG Cedex

+ 33 (0)1 48 61 70 80

contact@vedafrance.com

www.vedafrance.com

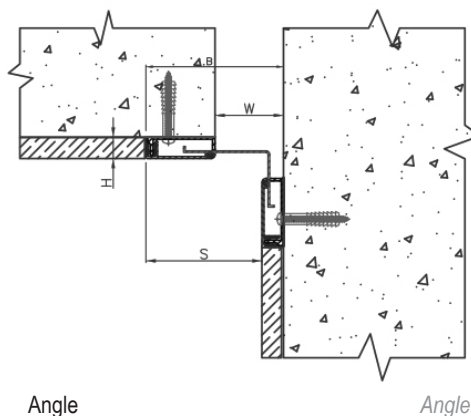
Série JDV 4.02 A

Joint de dilatation tout aluminium pour façades, murs et plafonds. Solution esthétique pour tous types de bâtiments : gares, aéroports, centres commerciaux, etc.

All Aluminium expansion joint for facades, walls and ceilings. Aesthetic solution for any kind of building : train stations, airports, malls, etc.



JDV 4.02 A



Réf. JDV 4.02 A	4.02-040 A	4.02-050 A	4.02-060 A	4.02-080 A	4.02-100 A	4.02-120 A	4.02-150 A	4.02-180 A	4.02-200 A
W [mm] Ouverture jusqu'à / Gap up to	40	50	60	80	100	120	150	180	200
H [mm] Hauteur / Height	15,7								
S = B [mm] approx.	91	101	111	131	190	221	251	302	312
Mouvements admissibles [mm] Movement capacity [mm]	+20 / -20				+40 / -40			+50 / -50	
Matériau / Material	Aluminium								
Longueur standard [ml] Standard length [lm]	3								

Autres ouvertures et mouvements sur demande. / Additional gaps and movements upon request.

Vidéo d'installation et fiche de pose disponibles sur demande. / Installation video and installation instruction upon request.

© Tous droits réservés - Dessins non contractuels - 10/2024

Système de management certifié

ISO 9001:2015

BUREAU VERITAS
Certification



GV2 VEDA FRANCE

20, Allée des Erables - Bât. E - 93420 Villepinte - France

Adresse Postale

CS 63052 - 95972 Roissy CDG Cedex

+ 33 (0)1 48 61 70 80

contact@vedafrance.com

www.vedafrance.com