



# Joint de dilatation vertical sismique

## Seismic vertical expansion joint

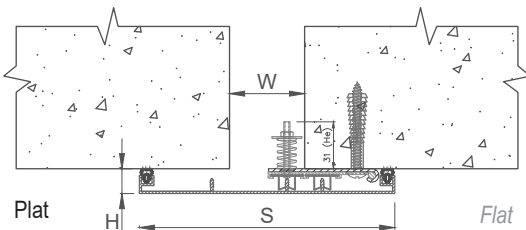
### Série JDV 4.10

Joint de dilatation vertical tout métal pour gares, aéroports, centres commerciaux... Ces modèles se composent de ressorts autorisant de grands mouvements sismiques.

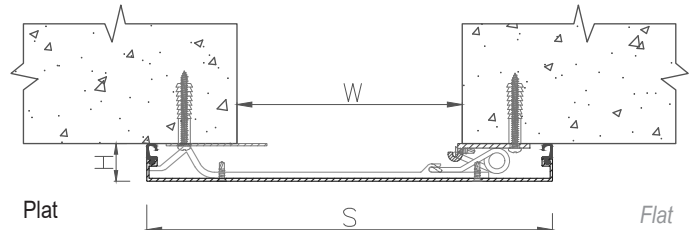
All metal vertical seismic expansion joint for train stations, airports, shopping centres... This range is design with springs to allow seismic movements.



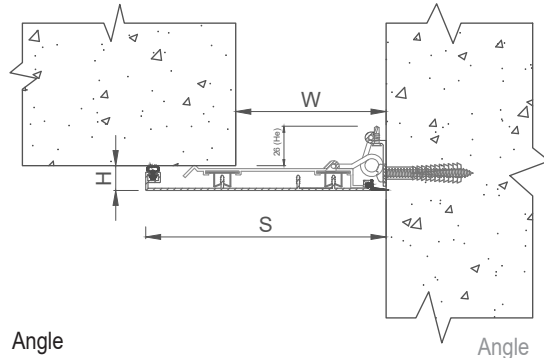
**JDV 4.10-050**



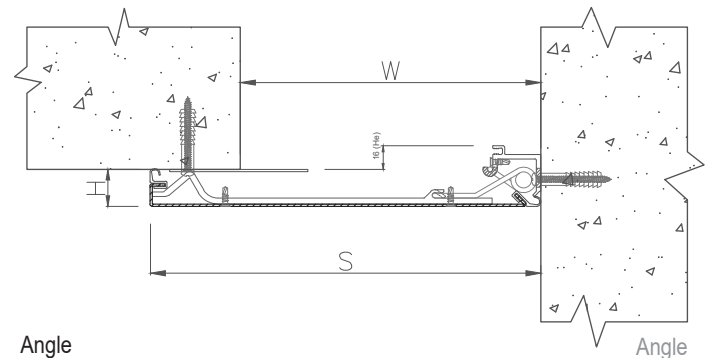
**JDV 4.10-150**



**JDV 4.10-100 A**



**JDV 4.10-200 A**



Réf. JDV 4.10	4.10-050	4.10-100	4.10-150	4.10-200	4.10-050 A	4.10-100 A	4.10-150 A	4.10-200 A
W [mm] Ouverture jusqu'à / Gap up to	50	100	150	200	50	100	150	200
H [mm] Hauteur / Height	16.5		25		16.5		25	
S [mm] approx.	170	220	270	320	110	160	210	260
Mouvements admissibles [mm] Movement capacity [mm]	+25 / -25	+50 / -50	+75 / -75	+100 / -100	+25 / -25	+50 / -50	+75 / -75	+100 / -100
Matériau / Material	Aluminium							
Longueur standard [m] Standard length [lm]	3							

Se combine parfaitement avec le modèle JDV 4.12. / Designed to be associated with JDV 4.12.

Disponible jusqu'à 600 mm d'ouverture, nous consulter. / Available for gaps up to 600 mm, upon request.

© Tous droits réservés - Dessins non contractuels - 10/2024

Système de management certifié



**GV2 VEDA FRANCE**

20, Allée des Erables - Bât. E - 93420 Villepinte - France

Adresse Postale

CS 63052 - 95972 Roissy CDG Cedex

+ 33 (0)1 48 61 70 80

contact@vedafrance.com

www.vedafrance.com