

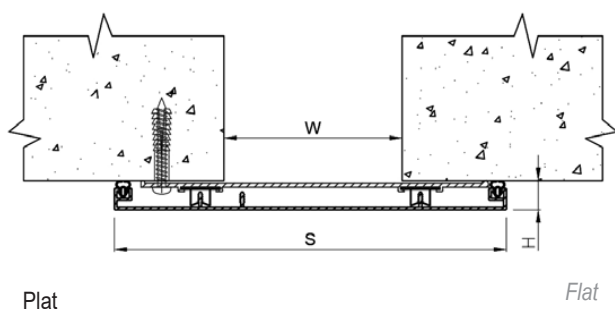
Série JDV 4.12

Joint de dilatation tout métal pour plafonds, pour gares, aéroports, centres commerciaux...

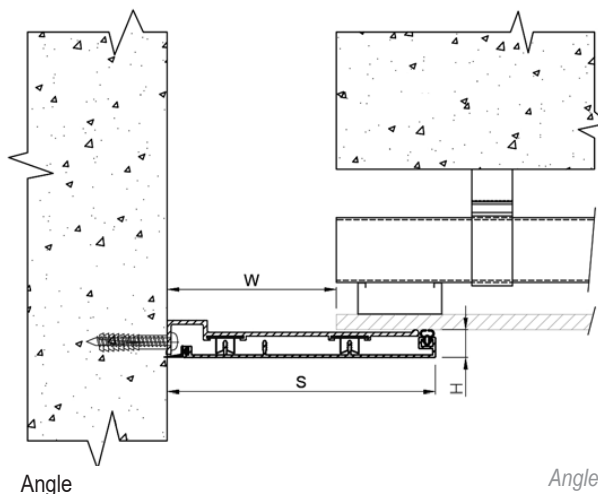
All metal seismic expansion joint for ceilings.
 Flat and angle models are available.



JDV 4.12



JDV 4.12 A



Réf. JDV 4.12	4.12-050	4.12-100	4.12-150	4.12-200	4.12-050 A	4.12-100 A	4.12-150 A	4.12-200 A
W [mm] Ouverture jusqu'à / Gap up to	50	100	150	200	50	100	150	200
H [mm] Hauteur / Height	16,5		17,5		16,5		17,5	
S [mm] approx.	170	220	270	320	110	160	210	260
Mouvements admissibles [mm] Movement capacity [mm]	+25 / -25	+50 / -50	+75 / -75	+100 / -100	+25 / -25	+50 / -50	+75 / -75	+100 / -100
Matériau / Material	Aluminium							
Longueur standard [ml] Standard length [lm]	3							

Se combine parfaitement avec le modèle JDV 4.10. / Designed to be associated with JDV 4.10.

Disponible jusqu'à 600 mm d'ouverture, nous consulter. / Available for gaps up to 600 mm, upon request.

© Tous droits réservés - Dessins non contractuels - 10/2024

Système de management certifié

ISO 9001:2015

BUREAU VERITAS
 Certification



GV2 VEDA FRANCE

20, Allée des Erables - Bât. E - 93420 Villepinte - France

Adresse Postale

CS 63052 - 95972 Roissy CDG Cedex

+ 33 (0)1 48 61 70 80

contact@vedafrance.com

www.vedafrance.com