



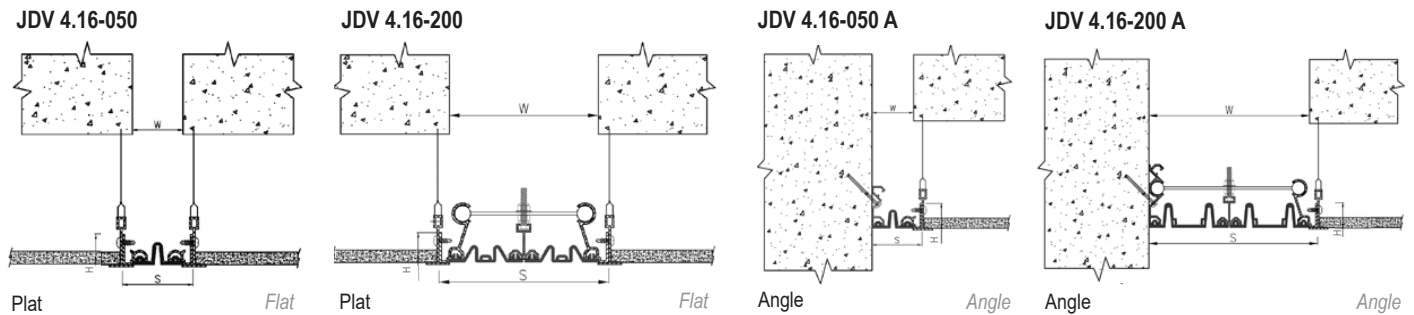
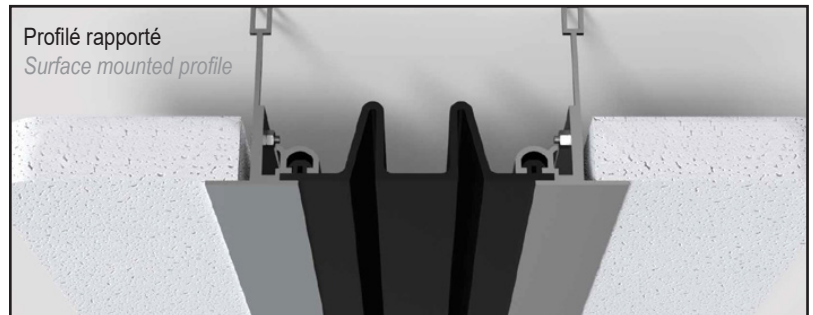
Joint de dilatation pour faux plafonds

Suspended ceiling expansion joint

Série JDV 4.16

Joint de dilatation métal sismique pour faux plafonds constitué de cornières en aluminium et d'un insert souple interchangeable. Pour gares, aéroports, centres commerciaux...

Metal seismic expansion joint for suspended ceilings made of aluminium side plates and interchangeable flexible insert. For train stations, airports, shopping centres...



Réf. JDV 4.16	4.16-050	4.16-075	4.16-100	4.16-125	4.16-150	4.16-200	4.16-250
W [mm] Ouverture jusqu'à / Gap up to	50	75	100	125	150	200	250
H [mm] Hauteur / Height	30						
S [mm] approx.	70	95	120	145	170	220	270
Mouvements admissibles [mm] Movement capacity [mm]	+25 / -25	+37,5 / -37,5	+50 / -50	+62,5 / -62,5	+75 / -75	+100 / -100	+125 / -125
Matériaux / Materials	Cornières aluminium et insert TPV (thermoplastique vulcanisé) / Aluminium side plates and TPV insert (vulcanized thermoplastic)						
Longueur standard [m] Standard length [m]	3						

Réf. JDV 4.16 A	4.16-050 A	4.16-075 A	4.16-100 A	4.16-125 A	4.16-150 A	4.16-200 A	4.16-250 A
W [mm] Ouverture jusqu'à / Gap up to	50	75	100	125	150	200	250
H [mm] Hauteur / Height	30						
S [mm] approx.	60	85	110	135	160	210	260
Mouvements admissibles [mm] Movement capacity [mm]	+25 / -25	+37,5 / -37,5	+50 / -50	+62,5 / -62,5	+75 / -75	+100 / -100	+125 / -125
Matériaux / Materials	Cornières aluminium et insert TPV (thermoplastique vulcanisé) / Aluminium side plates and TPV insert (vulcanized thermoplastic)						
Longueur standard [m] Standard length [m]	3						

Les suspentes ne sont pas fournies avec les profilés. / Hooks are not supplied with the profiles.
 Pivot d'autocentrage disponible à partir de l'ouverture 150 mm. / Centering pivot available from gap 150mm.

© Tous droits réservés - Dessins non contractuels - 10/2024

Système de management certifié

