

Junta de dilatación de suelo metálica

All metal floor expansion joint

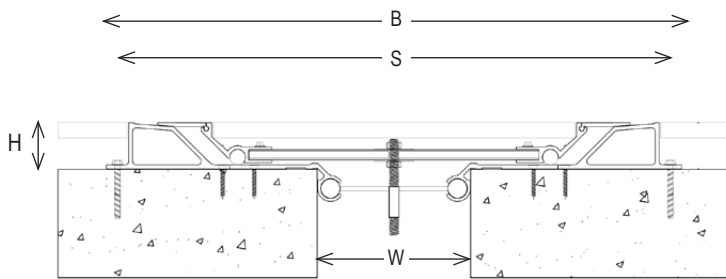
JDH 6.40

Junta de dilatación de suelo sísmica completamente en metal especial baldosas y piedra para exterior e interior.

All metal seismic floor expansion joint special for tiles and stone floor for exterior and interior.



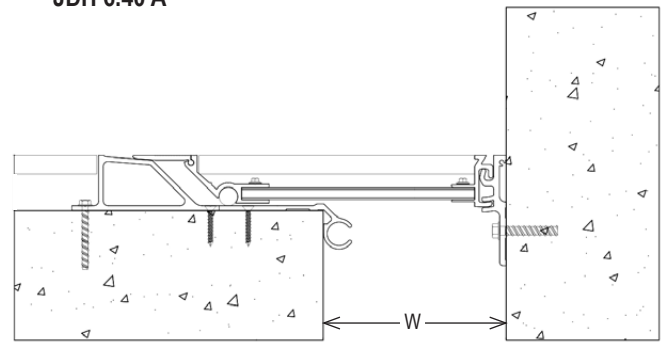
JDH 6.40



Suelo / suelo

Floor to floor

JDH 6.40 A



Suelo / pared

Floor to wall

JDH 6.40	6.40-075	6.40-100	6.40-150	6.40-200	6.40-250	6.40-300	6.40-400	6.40-500	6.40-600	6.40-850
W [mm] Ancho hasta / Gap up to	75	100	150	200	250	300	400	500	600	850
H [mm] Altura / Height	60									
S [mm] approx / approx.	441	466	557	691	742	792	892	992	1092	1642
B [mm] approx. / approx.	510	525	616	750	800	850	950	1050	1150	1701
Movimientos admisibles [mm] Movement capacity [mm]	+40 / -20	+50 / -50	+75 / -75	+100 / -100	+125 / -125	+150 / -150	+200 / -200		+400 / -400	
Material	Aluminio / Aluminium									
Longitud estándar [m] Standard length [lm]	3									
Carga Load-bearing capacity										

Fijaciones: consúltenos para obtener una preconización. / Fixings: please contact us for technical recommendation.